

Prenos podataka

Još prije 30 godina utvrđeno je da računar preko 90% resursa koristi za prenos podataka, a samo 10% za računanje.

Danas je odnos još veći – zbog Interneta.

Zato se umjesto “računarstva” sve više čuje riječ “informatika”.

Prenos podataka može biti unutar računara između memorije, hard diska, grafičke kartice, CD-a, itd.

Ovdje ćemo se baviti prenosom podataka van računara, to jest, između dva računara (mikrokontrolera), preko raznih komunikacionih interfejsa.



Prenos podataka

1. Paralelni:

- prosti – bez kontrole prenosa
- sa kontrolom prenosa (Centronics sa BUSY/STROBE kontrolom)
- sa rukovanjem (EPP, ECP, Paralelni SCSI, ATA, ...)

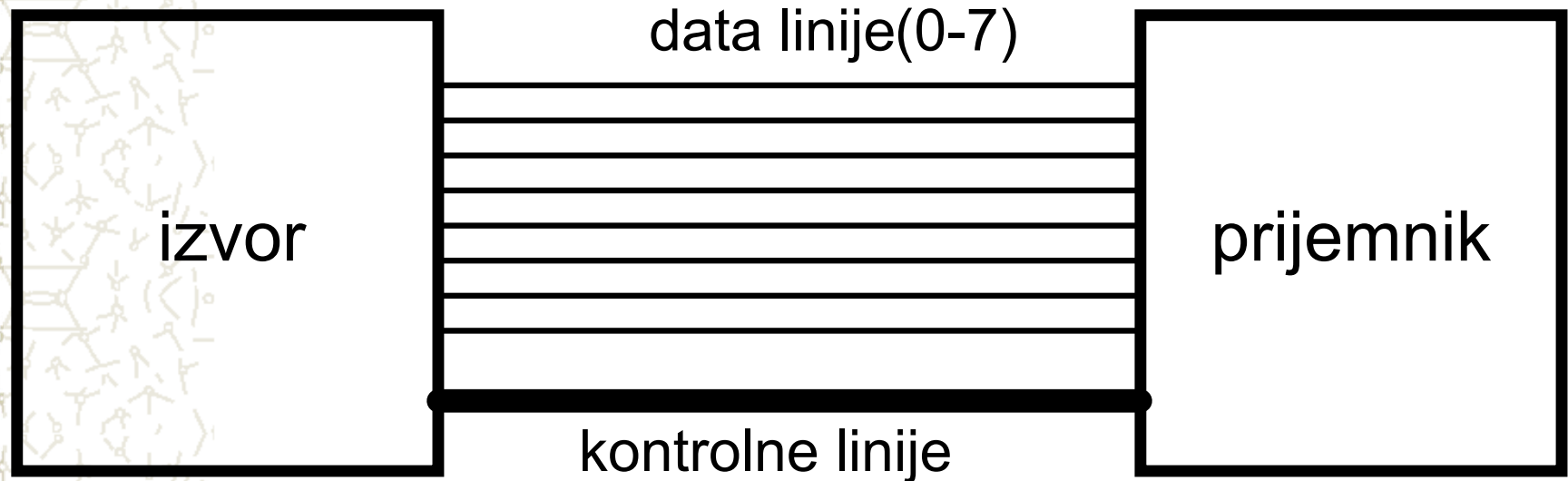
2. Serijski:

- asinhroni (RS232 , RS485, ...)
- sinhroni (USB, SATA, ...)

3. Bežični

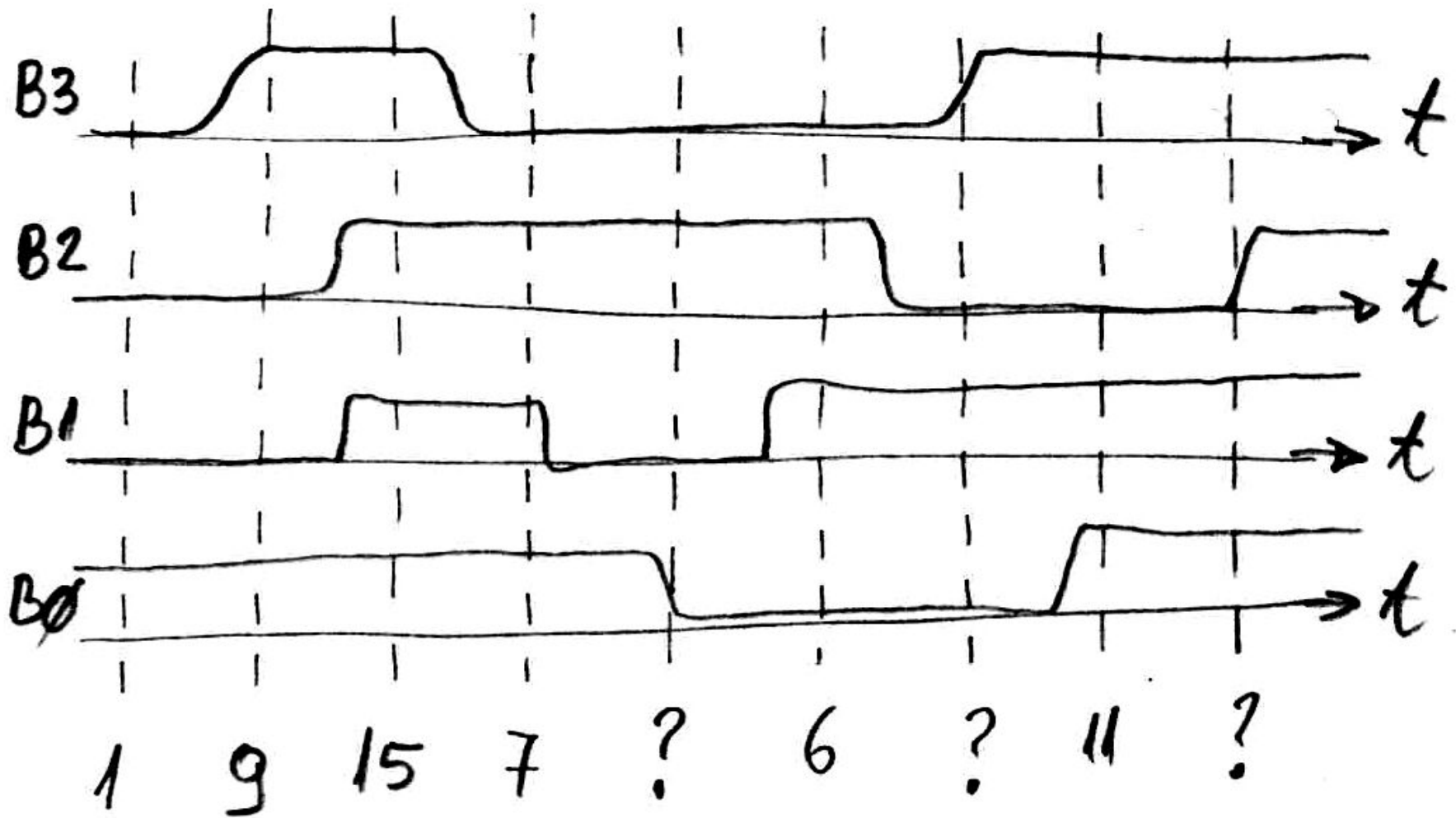
- (Bluetooth, WiFi, ...)

Paralelni prenos podataka



Preko data-linija se prenose podaci. Preko kontrolnih linija predajnik i prijemnik, jedan drugom, dojavljuju svoje stanje i tako upravljaju prenosom podataka.

PROSTI prenos podataka





Osobine prostog prenosa

Služi za prenos trenutnog podatka, a ne za blokove podataka.

Predajnik prosto postavlja na data-linije trenutni podatak.

Prijemnik očitava podatak kada ga to interesuje. Ne postoji sinhronizacija koja bi ukazivala kada je predajnik postavio novi podatak, niti da li je prijemnik očitao podatak. Može se desiti da prijemnik očitava podatak upravo u trenutku kada predajnik postavlja novi podatak. U tom slučaju je moguće pogrešno čitanje (da se očitaju neki bitovi od prethodnog, a neki bitovi od novog podatka). Zato prijemnik treba da čita podatak nekoliko puta i da ga prihvati onda kada ga pročita bar 2 puta uzastopno jednako.

Softverska podrška

```
/* PREDAJNIK */
```

```
outport(port, podatak);
```

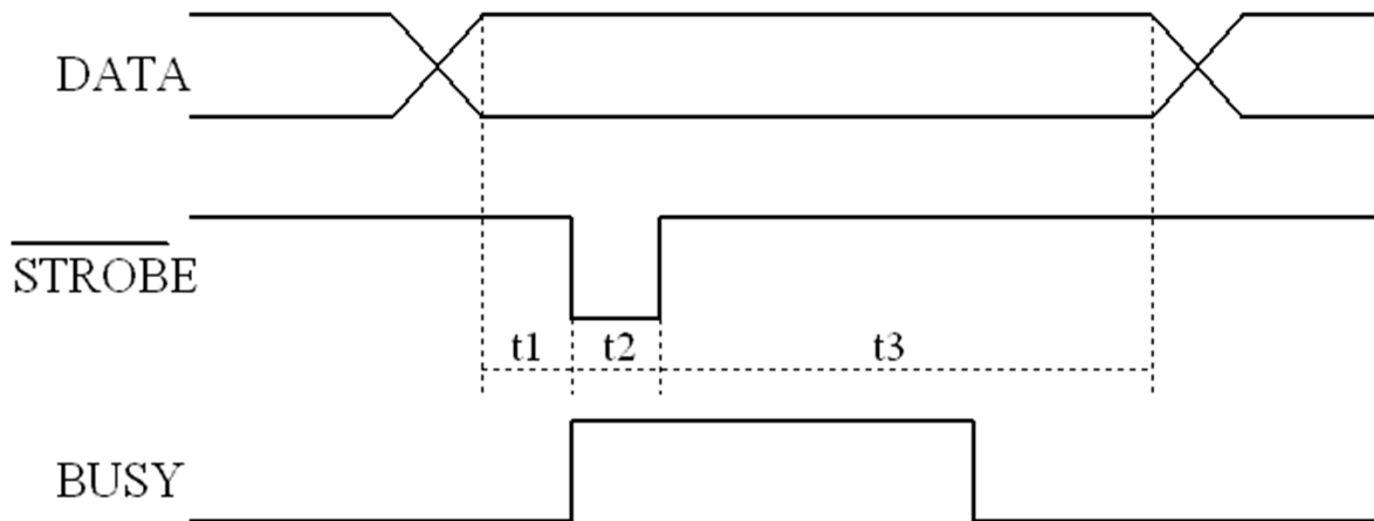
```
/* PRIJEMNIK */
```

```
p1=inp(port+1) & 15;
```

```
p2=inp(port+1) & 15;
```

```
if(p1==p2) podatak=p1;
```

BUSY-STROBE prenos podataka



Osobine BUSY-STROBE prenosa

Koristio se kod štampača. Ovo je najprostija varijanta prenosa blokova podataka. Imamo dvije kontrolne linije: 1) BUSY kojom upravlja prijemnik i 2) STROBE kojom upravlja predajnik.

Predajnik, prije nego što će predati podatak, kontroliše liniju BUSY, t.j. da li je prijemnik zauzet ili spreman da primi podatke. Tek onda kada je BUSY na nuli, predajnik postavlja podatak i sa STROBE impulsom dojavljuje prijemniku da je novi podatak na linijama.

Mane: - predajnik nema potvrdu da li je prijemnik zaista primio podatke koji su mu upućeni, i – mala brzina prenosa, jer mora biti podešena za najsporiju periferiju.

Softverska podrška za predajnik

```
/* Predajnik salje 100 bajtova */
```

```
char podatak[100]={ 1, 2, 7, 4, .....};
```

```
for(i=0; i<100; i++){
```

```
    while (inp(port+1) & BUSY); /* Dok je prijemnik zauzet */
```

```
    outp(port, podatak[i]);
```

```
    outp(port+2, STROBE); /* Pocijemo STROBE impuls */
```

```
    outp(port+2, 0); /* Završavamo STROBE impuls */
```

```
}
```

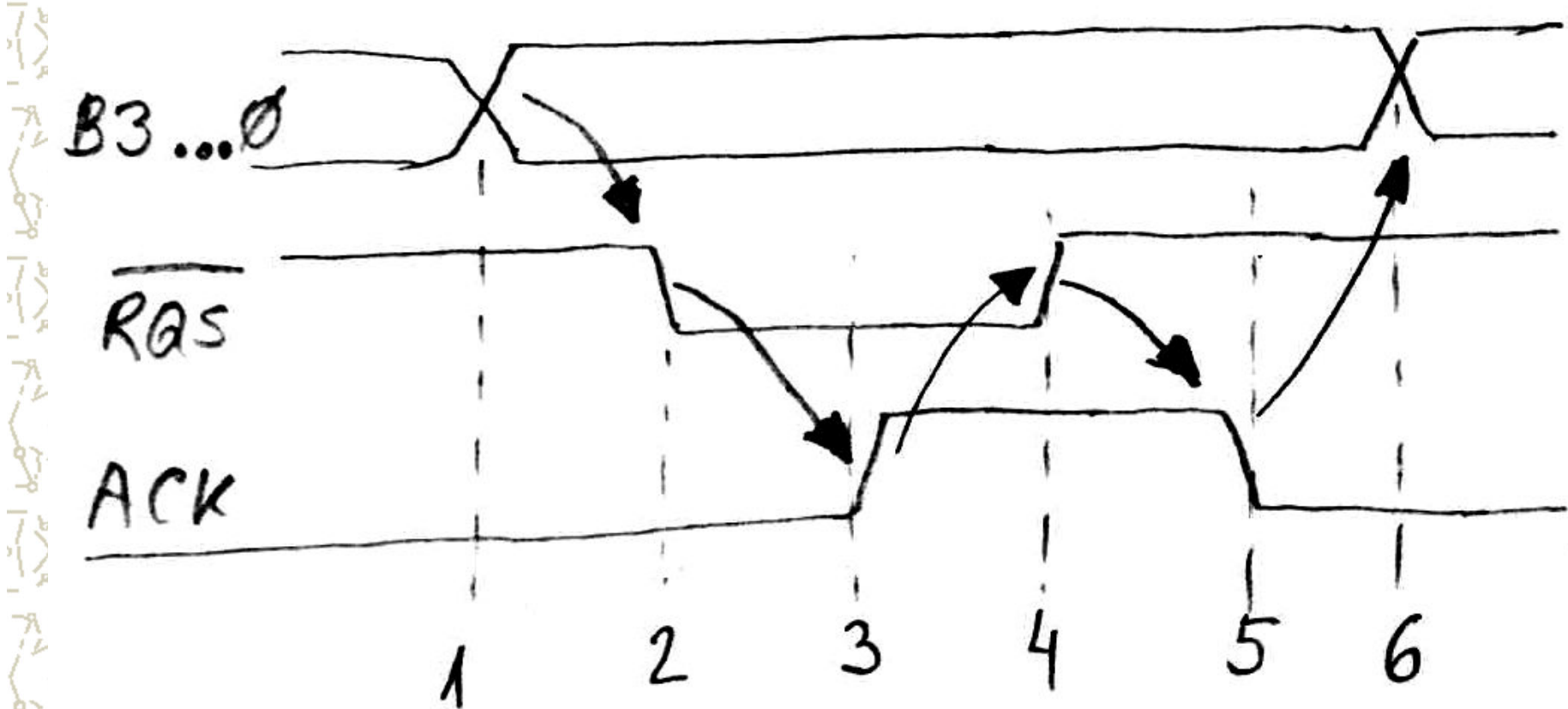
Prenos podataka sa RUKOVANJEM

B3...0

RQS

ACK

1 2 3 4 5 6





Osobine prenosa sa rukovanjem

Ovo je najbolji paralelni prenos jer:

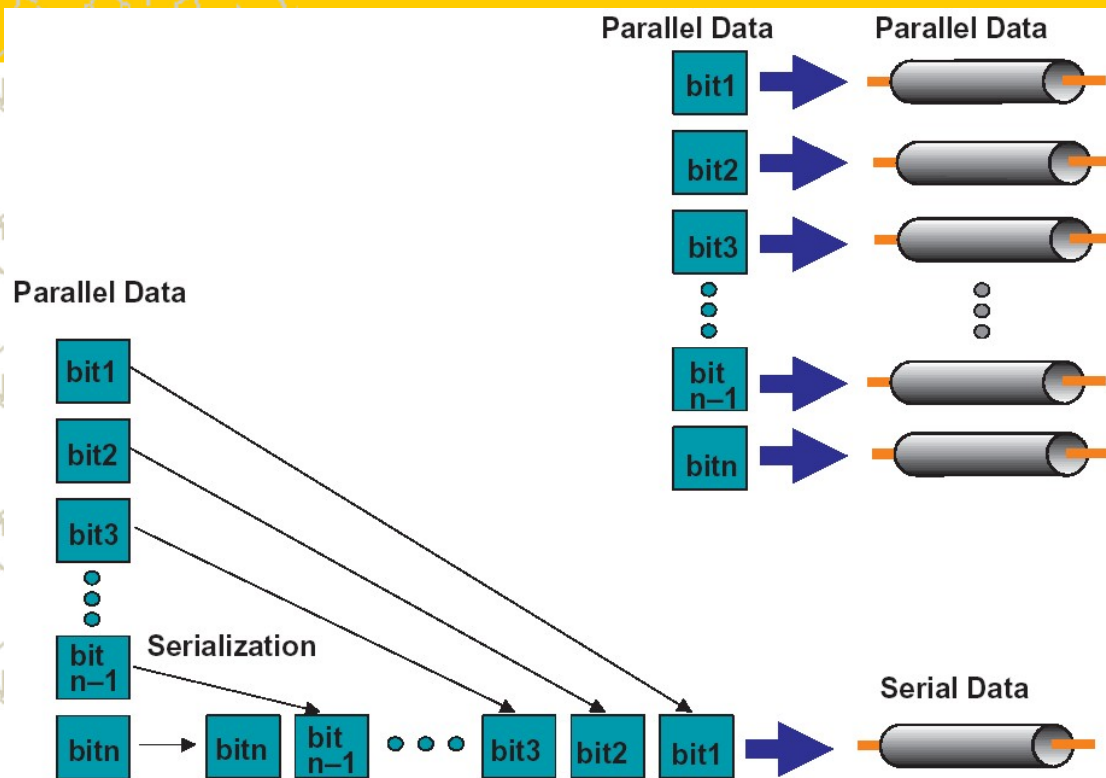
- predajnik i prijemnik potvrđuju jedan drugom predaju i prijem podataka,
- brzina prenosa je maksimalna,
- prenos podataka može biti dvosmjernan.

Ovaj prenos je maksimalno podržan kod savremenih paralelnih portova i savremenih periferija, kroz ECP standard i hardversku realizaciju ECP kontrolera sa FIFO baferima i RLE kompresijom i dekompresijom podataka.

Standardni paralelni interfejsi

- ✶ ISA = Industry Standard Architecture
- ✶ PCI = Periferal Component Interface
- ✶ Ultra ATA = Advance Technology Attachment
- ✶ SCSI = Small Computer System Interface
- ✶ IEEE 488 = Laboratory instrumentation bus
GPIB (General Purpose Interface Bus) – HPIB
(Hewlett-Packard Interface Bus).
- ✶ Interne magistrale

Paralelni i serijski prenos podataka



Kod paralelnog prenosa istovremeno se prenosi više bitova zasebnim kablovima. Za serijski prenos je potrebno da se prvo bitovi slože u red i zatim šalju jedan po jedan. Paralelni prenos je pogodan samo za mala rastojanja.

Najpoznatiji standardi serijskog prenosa su: RS232, RS485, RS644, IEEE802 (Ethernet), IEEE1394 (Firewire), USB, Serial ATA. Serijski prenos se sve više koristi i za mala rastojanja, unutar uređaja, na istoj štampanoj ploči (SPI, I²C, Rambus), pa čak i unutar istog čipa.

Paralelni ili serijski?

- 1. Brzina:** Na prvi pogled paralelni prenos je brži za onoliko puta koliko ima kanala (bitova koji se istovremeno prenose). Ipak, zbog nejednakog grupnog kašnjenja, takt mora ostati “spor”. Serijski prenos dopušta znatno brži takt.
- 2. Dužina kabla:** Zbog preslušavanja između žica, paralelni prenos ne trpi dugačke kablove preko 3-5 metara.
- 3. Složenost:** Paralelni prenos je prost za realizaciju. Samo nam treba leč kolo ili D flip-flop. Serijski port je znatno komplikovaniji.

Paralelni ili serijski?

Napredak u integriranoj tehnici doveo je do potiskivanja paralelnih interfejsa u korist serijskih: Centronics > USB, Paralel ATA > Serial ATA, SCSI > Firewire, PCI > PCI express.

S druge strane, paralelni prenos doživio je preporod u RF komunikacijama. Umjesto slanja po jednog bita (Morzeov kod i BPSK) sada se koriste tehnike koje u jednom simbolu sadrže više bitova (PSM, PAM, 256-QAM, OFDM 224 bita, DVB-T 6048 bitova).



Prednosti serijskog prenosa

- ☀️ Manji broj žica u kablju;
- ☀️ Nema problema preslušavanja, jer se prenosi samo jedan signal;
- ☀️ Manje smetnje, emitovanje itd, jer se diferencijalni prenos lako implementira;
- ☀️ Ne postoji problem nejednakog kašnjenja bitova;
- ☀️ Lako podešavanje brzine prenosa i prilagođavanje dužini kabla;
- ☀️ Ušteda na prostoru.

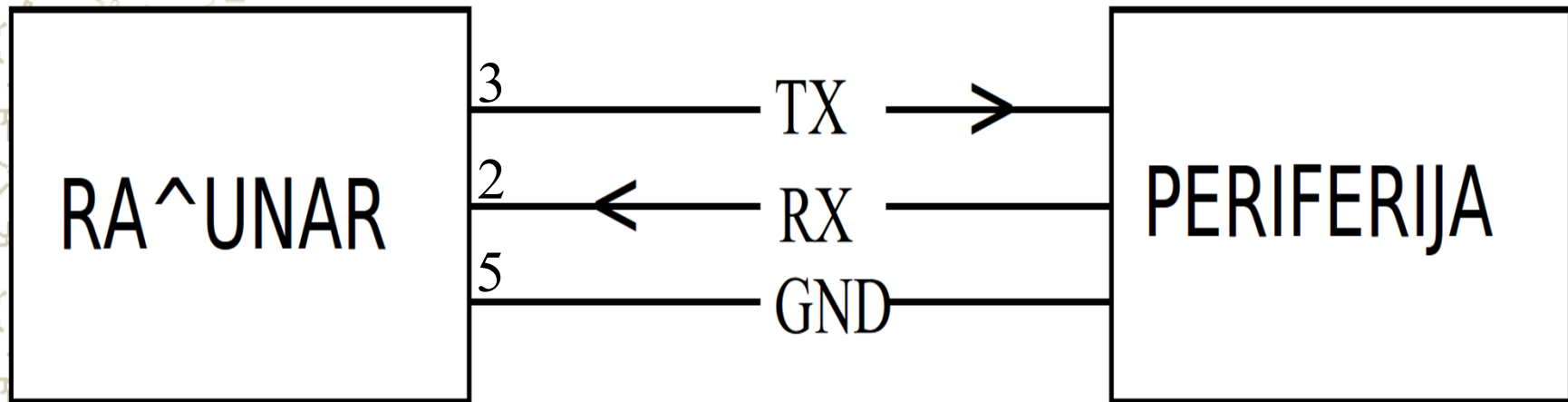


Standardi serijskog prenosa podataka

Najpoznatiji standardi serijskog prenosa su:

- RS232, RS485, RS422,
- PS2 (tastatura i miš)
- IEEE802 (Ethernet),
- IEEE1394 (Firewire),
- USB, (USB1, USB2, USB3)
- SONET i SDH (optička vlakna)
- ASI, CAN, ProfiBus u industriji i automobilima
- Serial ATA, PCIe = PCI express
- T1, E1 (telefonija ISDN)
- I2C, SPI (komunikacija između čipova)
- LightPeak (nova Intel-ova tehnologija sa optičkim kablom)

Serijski prenos podataka - RS232



Nastao 1962. godine kada su računari sa lampama još uvijek bili u upotrebi. Prisutan i danas. Nadživio je mnoge druge standarde.

Podaci se šalju serijski - bit po bit.

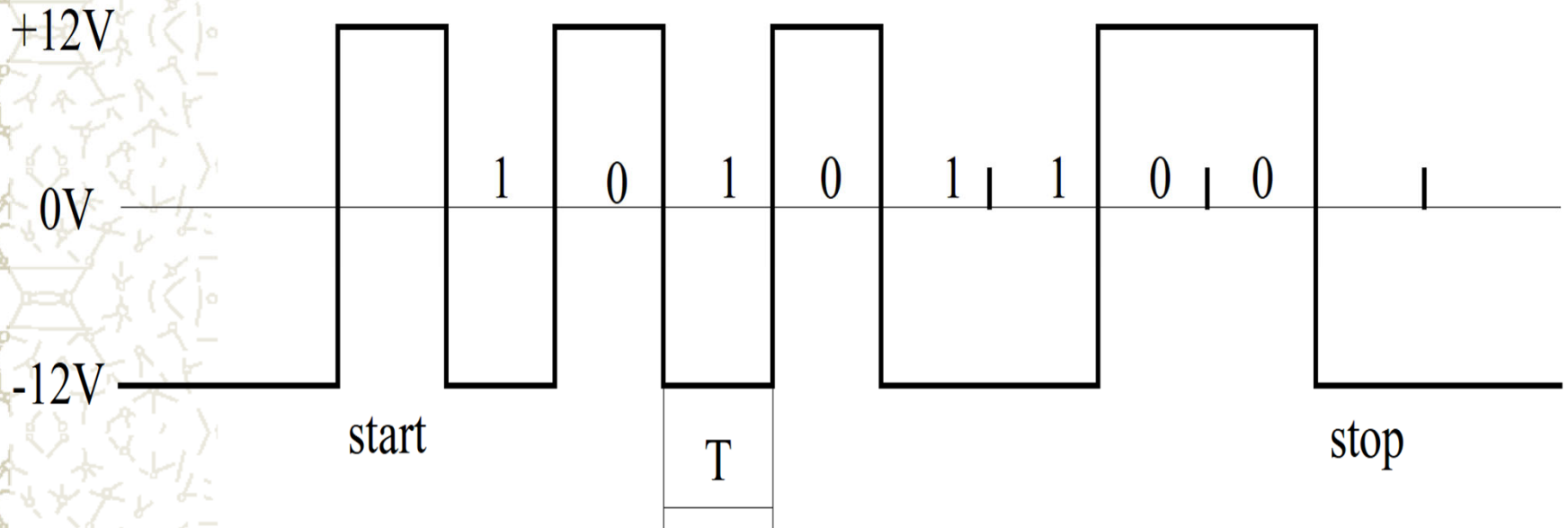
Tro-žična veza omogućava istovremeni prenos podataka u oba smjera: od računara prema periferiji i obratno.



RS232 je još aktuelan

Many fields (for example, **laboratory automation**, surveying) provide a continued demand for RS-232 I/O due to sustained use of very expensive but aging equipment. It is often far cheaper to continue to use RS-232 than it is to replace the equipment. Additionally, modern industrial automation equipment, such as **PLCs**, **VFDs**, **servo drives**, and **CNC equipments** are programmable via RS-232. Some manufacturers have responded to this demand: Toshiba re-introduced the DE-9M connector on the Tectra laptop. Companies such as Digi International specialise in RS232 I/O cards.

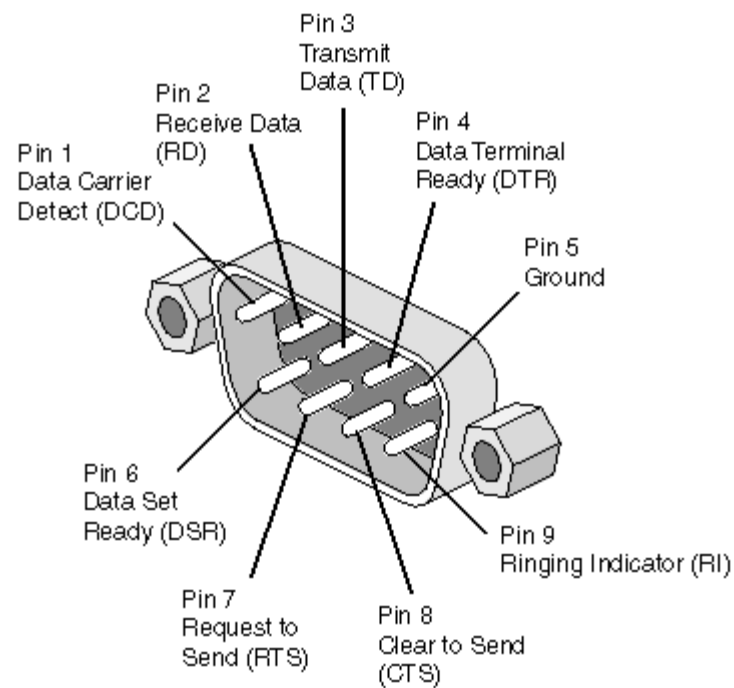
Okvir i podaci



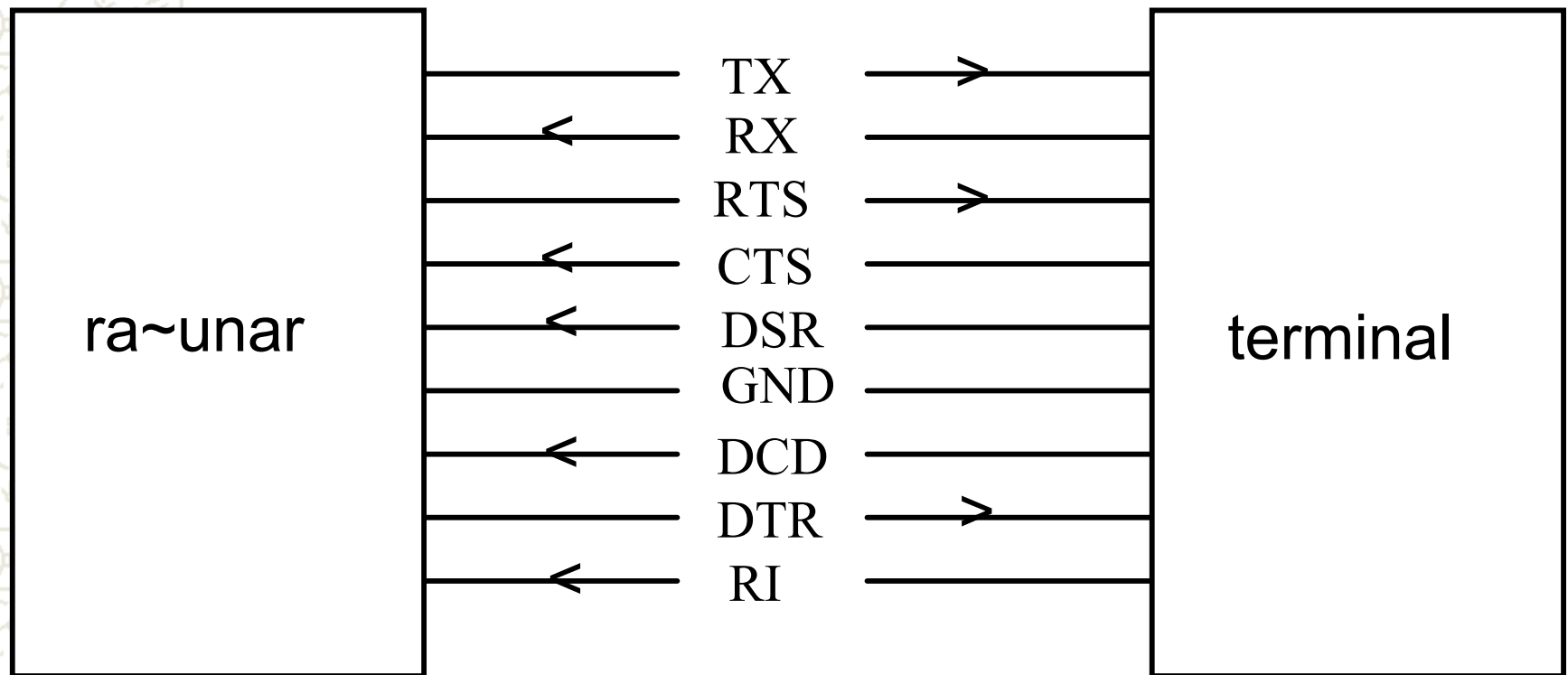
Prenos počinje START bitom, nakon koga slijede bitovi B0, B1, ..., B7, a završava STOP bitom. Start i stop bitovi zajedno predstavljaju OKVIR podatka. Brzina prenosa (BAUD rate) je broj bitova u sekundi [b/s] i jednaka je $1/T$.

Osnovni parametri: brzina, broj bitova, parnost, broj stop bitova.

RS232 konektor



Veza sa dopunskim kontrolama



Dopunski signali omogućavaju bolju razmjenu podataka i stanja između računara i terminala. Uglavnom se koriste kod MODEM-terminala, t.j. za modemske komunikacije.



Signali kod modemskog terminala

TX je linija po kojoj računar šalje podatke terminalu.

RX je linija po kojoj terminal šalje podatke računaru.

RTS (Request To Send) je signal kojim računar daje do znanja terminalu da ima spremne podatke za slanje.

CTS (Clear To Send) signalom terminal signalizira da li je spreman za prijem.

DSR (Data Set Ready) predstavlja signal kojim terminal označava da je priključen na napajanje i spreman za rad.

DTR signalom računar obaveštava terminal da je priključen na napajanje i spreman za rad.

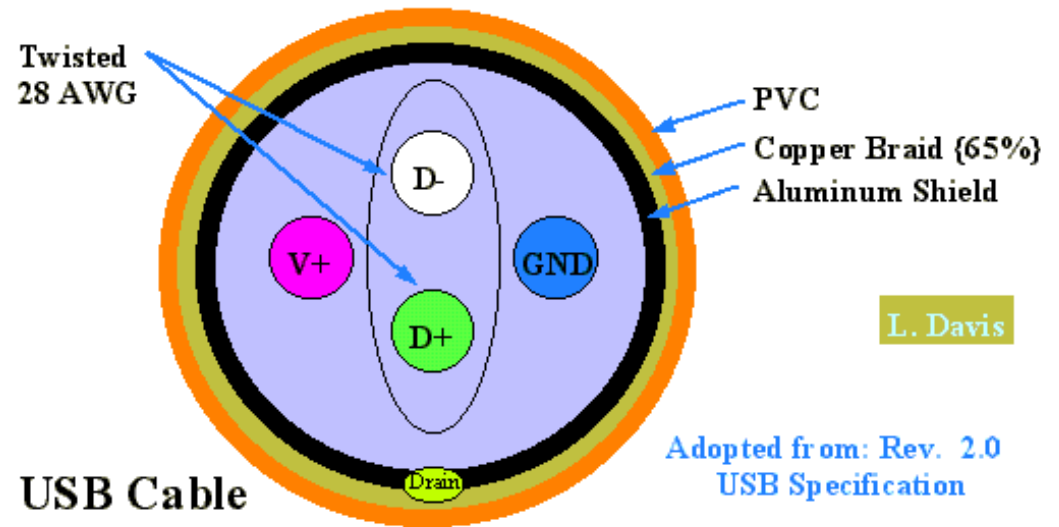
DCD (Data Carrier Detect) se koristi za modemske komunikacije i označava da je detektovan nosilac informacije.

RI (Ring Indicator) takođe služi za modemske komunikacije.

GND je zajednička masa računara i terminala.

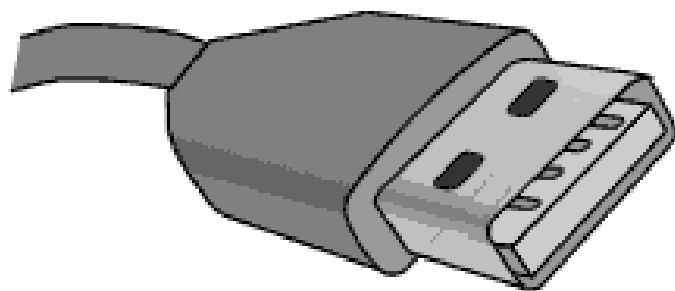
USB

Pin	Signal Name	Description
1	VBUS	Red
2	D-	White
3	D+	Green
4	GND	Black
Shell	Shield	Drain

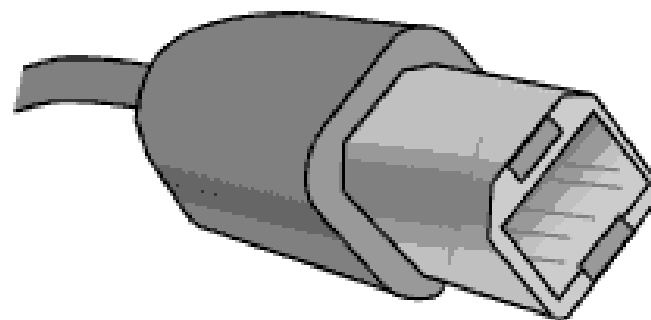


D- i D+ žice su za prenos podataka u oba smjera, a V+ i GND su za napajanje uređaja naponom +5V, pod uslovom da njegova potrošnja nije prevelika (500mA). Uređaj može da radi i na sopstveno napajanje.

USB - priključci



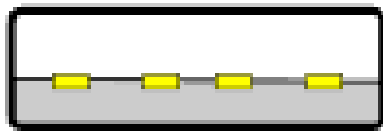
USB „A“ priključak



USB „B“ priključak

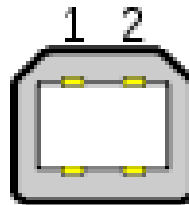
- ✚ USB 'A' priključak koristi se uvijek orijentisan prema matičnom, *host* uređaju.
- ✚ USB „B“ priključak uključuje se uvijek u USB *slave* uređaj.

USB - priključci



4 3 2 1

Type A



1 2
4 3

Type B



Mini-A



Mini-B



Micro-AB

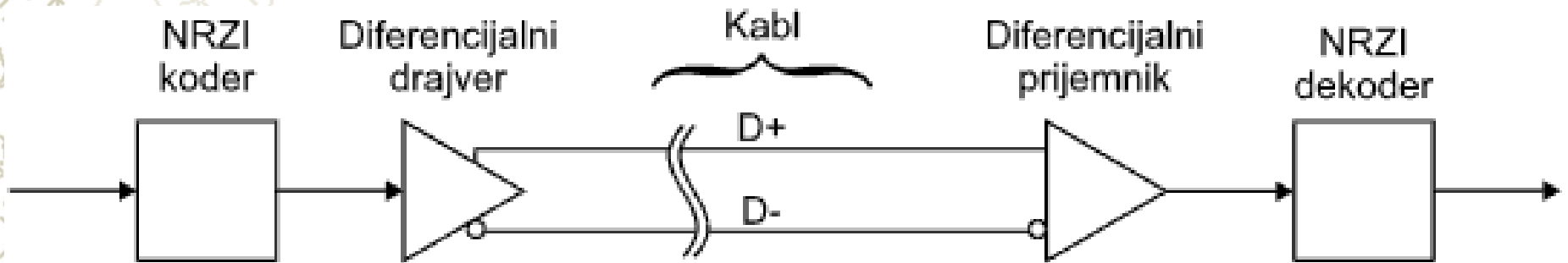


Micro-B

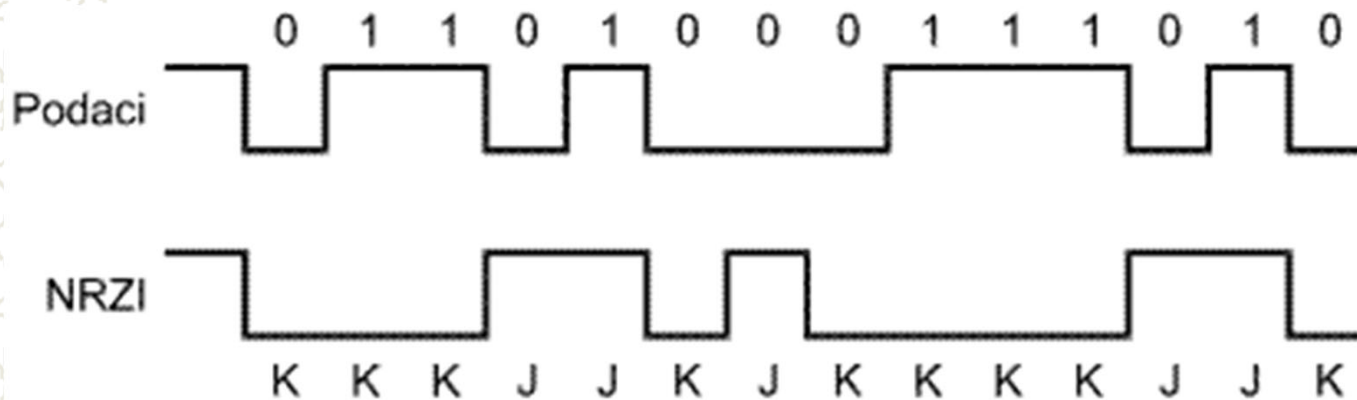
Mini i mikro USB 2.0
konektori

USB- kodiranje podataka

- Diferencijalni bidirekcionni NRZI izohroni ili asinhroni prenos.

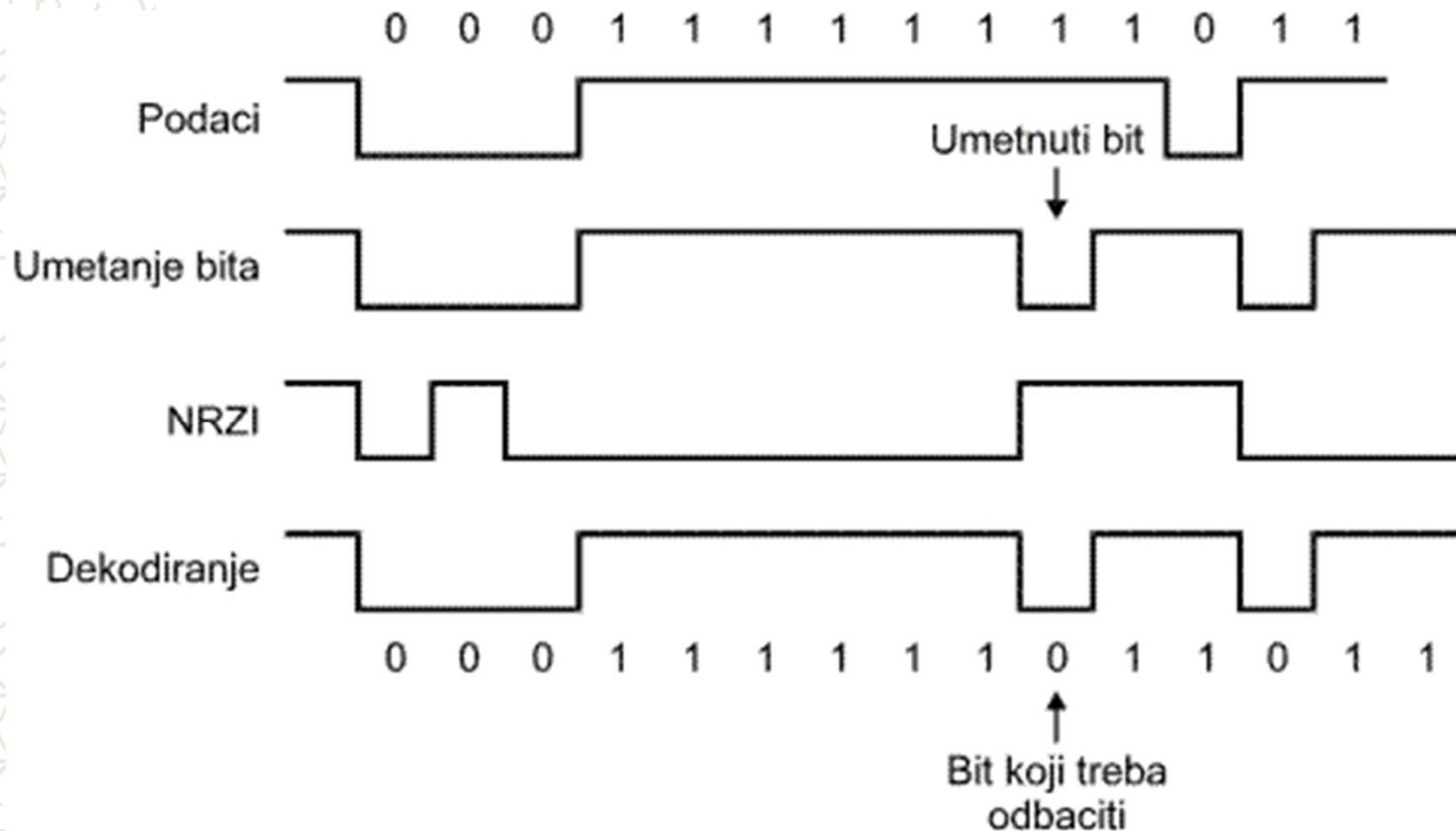


- NULA je promjena napona, a JEDINICA je zadržavanje napona.



USB- kodiranje podataka

✦ **Bit stuffing** - Poslije 6 uzastopnih JEDINICA ubacuje se promjena (ekstra NULA) da bi prijemna strana mogla da regeneriše takt i sinhroniše se.



USB- tipovi hardvera

Postoje 3 tipa hardvera:

- Host (gazda) - U sistemu može postojati samo jedan host i on sadrži početni root hub. Host upravlja detekcijom, spajanjem i odspajanjem uređaja. Obezbeđuje napajanje priključenim uređajima.
- Hub (središte) - Iako koncipiran kao magistrala USB ima topologiju zvijezde. Početni čvor je root hub na prvom nivou. Na njega se dalje spajaju uređaji i habovi nižih nivoa (do 5 habova). Kablovi spajaju samo 2 tačke, a grananje se ostvaruje sa habovima.
- Function (djelatnost) - Uređaji kao što su ISDN adapteri, zvučnici, printeri, itd.. Do 127 uređaja se može povezati u produženu zvijezdu. Ograničenje je 7 bitna adresa.

Kablovi spajaju samo 2 tačke, a grananje se ostvaruje sa habovima.

USB – brzina prenosa

- ✦ Mala brzina (slow-Speed) 1.5Mbit/s se koristi za uređaje poput miša.
- ✦ Puna brzina (Full-Speed) iznosi 12Mbit/s i ne treba terminiranje.
- ✦ Velika brzina (High-Speed) kod **USB 2.0** ide do 480Mbit/s, ali potrebno je terminiranje obje D linije sa 45Ω prema masi.



USB – vrste paketa podataka

Postoje 4 vrste paketa:

- **kontrolni (Control)** - Koristi se kod spajanja (inicijalizacije) uređaja,
- **prekidni (Interrupt)** - Postoji zadržka u prenosu, a uređaj određuje kada će i kojom brzinom doći do prenosa (bitno ukoliko se očekuje određena interakcija),
- **izohroni (Isochronous)** - Izohroni podaci su kontinualni u postanku, prenosu i predaji (npr zvuk). Moraju biti predati istom brzinom i istim redosljedom kojim su primljeni i
- **veliki (Bulk)** - Koristi se za masovni prenos podataka (npr. printeri, skeneri,...).

USB kabl za vezu dva računara

The FastLynx USB bridge cable



USB po pravilu ima samo jednog gazdu (host). Zato je u sredinu kabla postavljen mikrokontroler koji se ponaša kao USB uređaj prema obojici gazda. Oba PC-a komuniciraju sa mikrokontrolerom, a ovaj posreduje i omogućava prenos podataka među njima. Brzina prenosa ide do 900Kbajta/s što je 9 puta brže nego preko paralelnog prenosa i 45 puta brže nego preko RS232.

USB RS232 adapter



USB RS232 Adapter
konvertuje USB port u
RS232 port.

Podržava sve mogućnosti
RS-232 serijskog porta.

Veće brzine prenosa
podataka.

USB 3.0

- ✦ U septembru 2007. predstavljen je novi standard: USB 3.0.
- ✦ Maksimalna brzina prenosa podataka 4.8Gbps.



USB 3.0 simbol



SuperSpeed USB logo

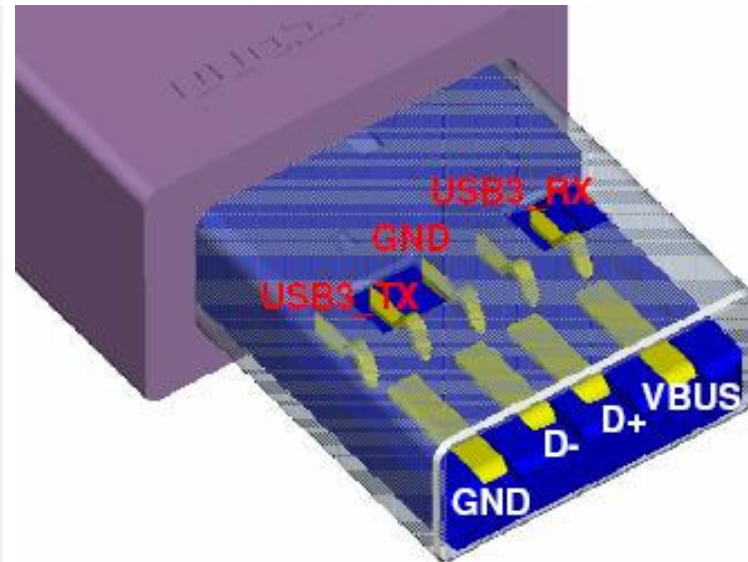


USB 3.0

Od ovog standarda najviše koristi imaće uređaji koji zahtijevaju veliku propusnu moć za prenos podataka:

- Eksterni hard diskovi
- digitalne video kamere i foto-aparati visoke rezolucije,
- USB video tehnologije, kao što je *DisplayLink*,
- eksterni multimedijalni uređaji, npr. Blu-Ray uređaji,
- kamere za video nadzor i web kamere visoke rezolucije,
- multikanalni audio interfejsi,
- fleš drajvovi, itd

USB 3.0 – A konektor

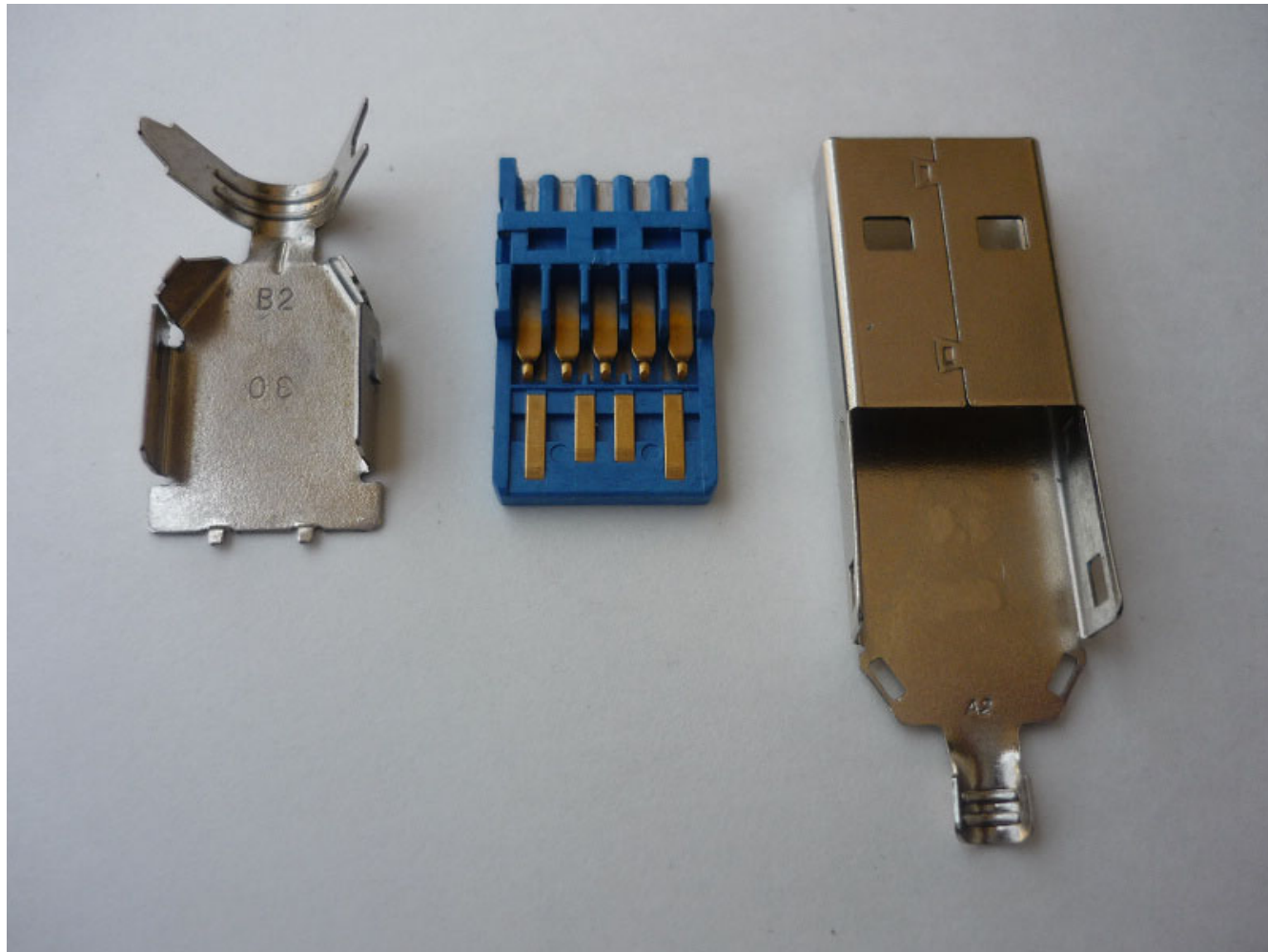


Standardni „A” priključak

Sličan USB 2.0 konektoru.

U unutrašnjem dijelu priključka postoje značajne razlike – pet novih kontakata.

USB 3.0 – A konektor



USB 3.0 – B konektor

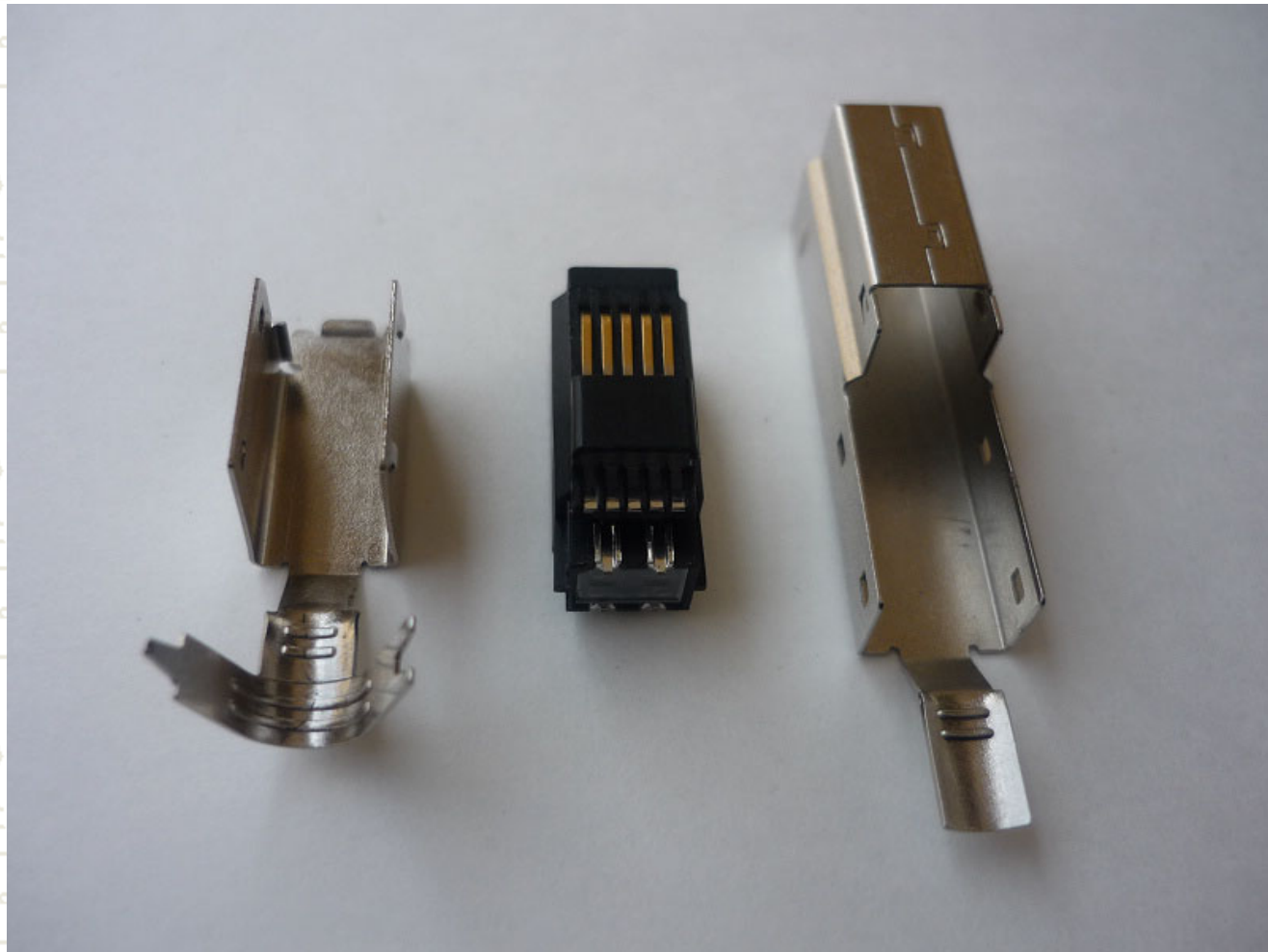
Standardni „B“ konektor za USB 3.0 standard izgleda slično kao i standardni „B“ konektor za prethodne verzije USB standarda, ali nije isti.



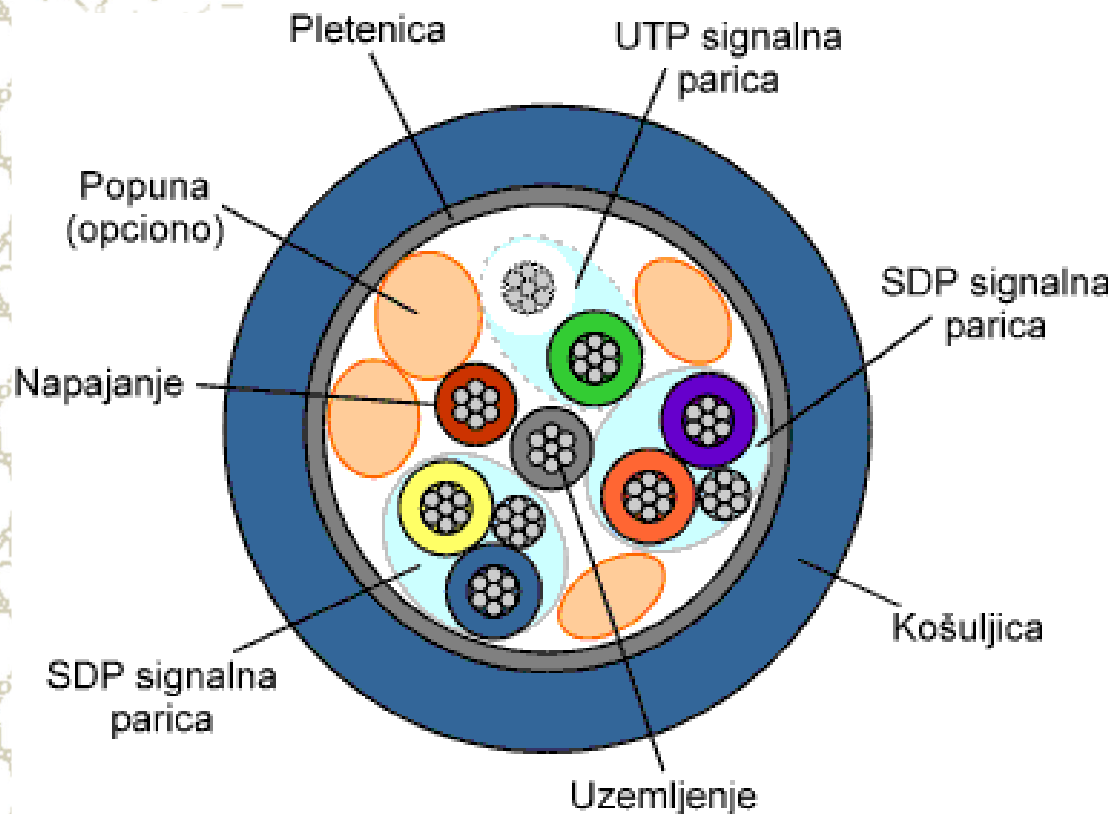
Ovim se onemogućava da se novi konektor priključi na uređaj koji ne podržava novi standard.

„A“ priključak je moguće uključiti u 2.0 ili 1.x port, ali uređaj ne bi bio u mogućnosti da radi u *SuperSpeed* režimu.

USB 3.0 – B konektor



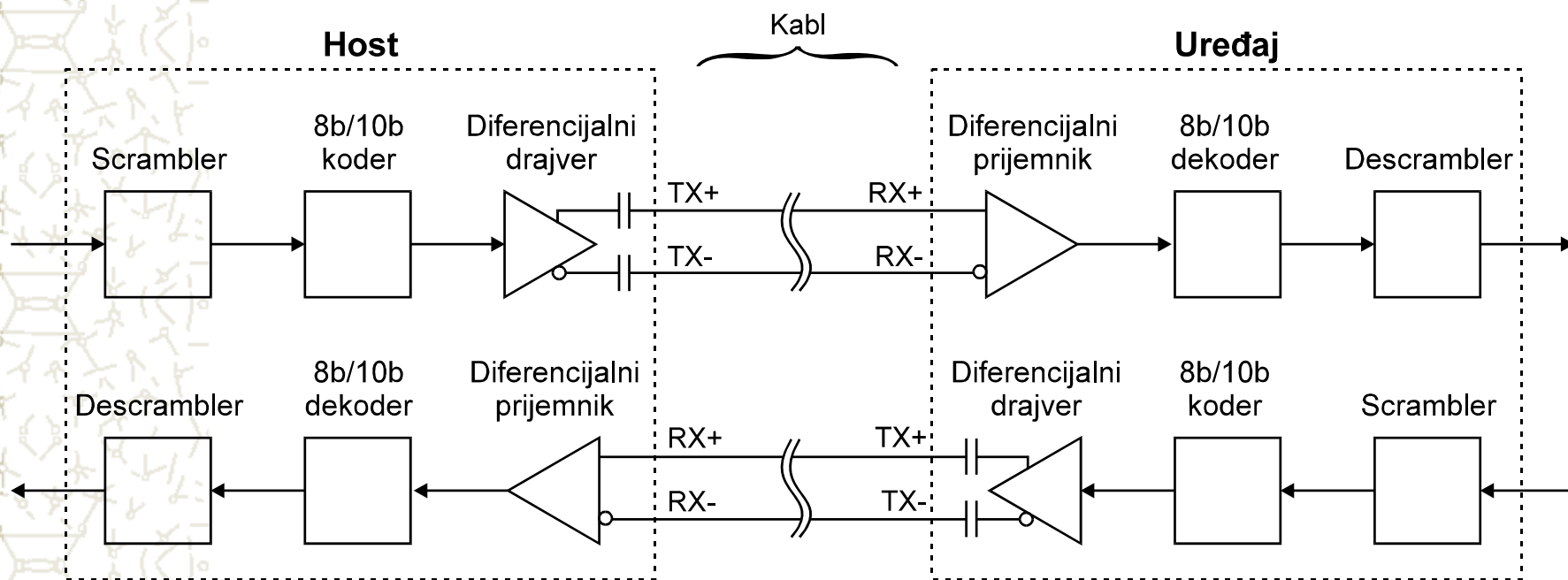
Konstrukcija *SuperSpeed* USB kabla



Postoje tri grupe provodnika:

1. UTP (Unshielded Twisted Pair) signalna parica;
2. dvije SDP (Shielded Differential Pair) signalne parice, i
3. provodnici za napajanje i uzemljenje.

USB 3.0 komunikacija



- ✦ Dvije zasebne parice – za svaki smjer podataka po jedna.
- ✦ Parice imaju oklopljene upredene provodnike.
- ✦ Diferencijalni signali na kablu označeni su sa „SSTX+“, „SSTX-“, „SSRX+“ i „SSRX-“.



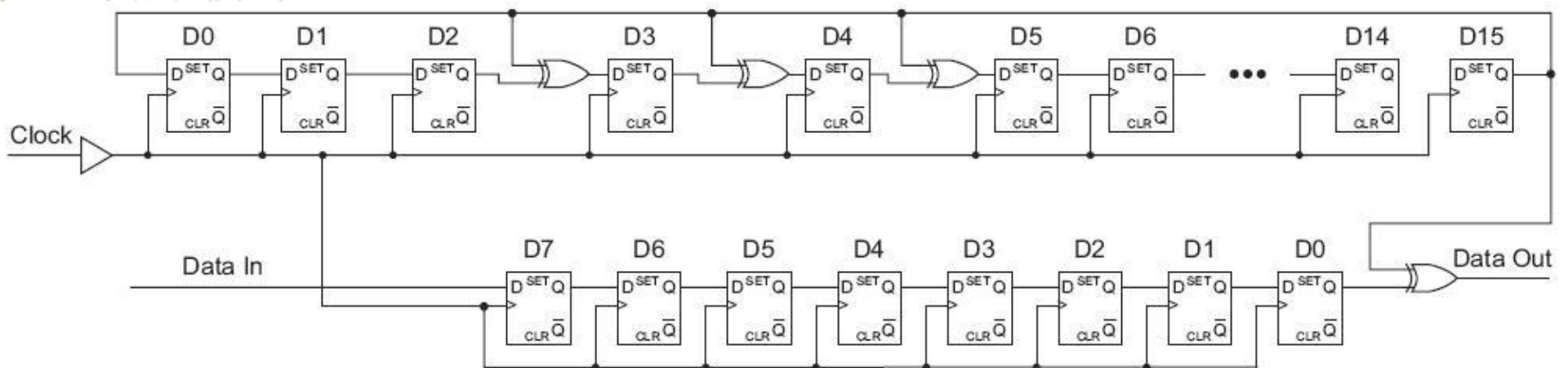
USB 3.0 komunikacija

USB 3.0 standard koristi:

- skremblovanje (*scrambling*) podataka i
- 8b/10b kodiranje.

USB 3.0 komunikacija

Prije 8b/10b konverzije osmootbitni podaci se skrembluju pomoću *Linear Feedback Shift Registra* (LFSR).

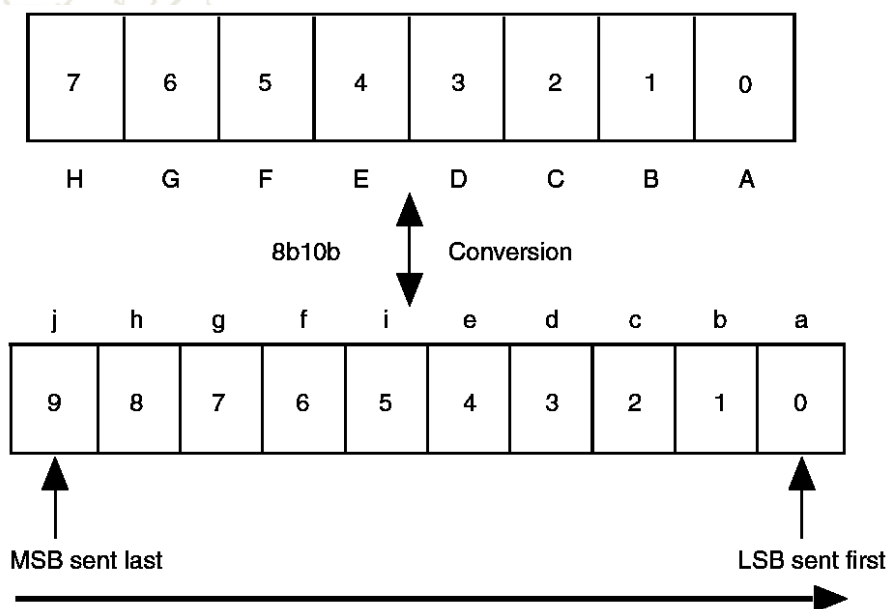


LFSR skrembler

Onemogućuje ponavljajuće obrasce.

Olakšava dekodiranje, regeneraciju takta.

USB 3.0 – 8B10B kodiranje



8B10B kodiranje na svakih 8 korisnih bitova dodaje još 2 bita.

Nula se prenosi kao promjena log. nivoa, a jedinica kao zadržavanje nivoa.

Kodiranjem 8B10B se garantuje bar jedna promjena na 5 bitova i jednak broj visokih i niskih nivoa.

Osim 256 desetobitnih vrijednosti nastalih konverzijom iz osmobitnih, uvedeno je i 12 specijalnih simbola, koji takođe imaju svoje 10-bitne reprezentacije. Ovi simboli nazivaju se K-simboli i služe za razne komande i dijagnostiku.

USB 3.0 kabl za vezu dva računara

Nije potreban
posrednik u kabl



USB 3.0 – primjer primjene



Prvi USB 3.0 hard disk i prateći USB 3.0 kontroler firme Buffalo

USB 3.0 – primjer primjene



World's first USB 3.0 camera



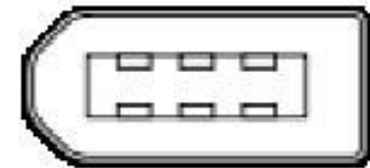
IEEE1394 - Firewire - i.Link

Karakteristike



The FireWire icon

Godina kreiranja:	1995
Kreirana od:	Apple
Broj uređaja:	63
Brzina:	400/800 Mbit/s
Stil:	Serijski
Hotplugging?	da



*6-pinski i 4-pinski
FireWire konektori*

IEEE1394 – Istorijat i razvoj

- ✦ Apple predložio 1986 godine
- ✦ Razvijen od strane IEEE P 1394 Working Group
- ✦ Kompletiran 1995
- ✦ Najviše se koristi za povezivanje kamera sa računarom.
- ✦ Prednosti u odnosu na USB 2.0 - veća efektivna brzina, distribucija veće snage, ne zahtijeva kompjuter kao host.



Firewire IEEE1394

IEEE 1394 osobine

- Firewire = vatrena žica (alfa konektor ima 4 ili 6 pinova)
- Sličan je USB-u, ali sa višim performansama (brzina odziva)
- Brzina do 400 Mbits/s i preko (i to zaista, za razliku od USB)
- Fleksibilna topologija - ulančavanje (tree topology)
- Prenos podataka - između bilo koje dvije tačke u lancu
- Jednostavno korišćenje – ne trebaju terminatori, adresiranja ili podešavanja
- Plug and Play – Spajanje i razdvajanje “na živo” bez restartovanja sistema
- Najviše se koristi za video kamere i hard diskove.
- Napajanje (teoretski) do 30V i 60W, mada u praksi 10-20W
- Firewire 800 ima 2 puta veću brzinu
- Firewire S3200 ima brzinu 3,2GB/s i koristi 9 pinski konektor.

Firewire konektori

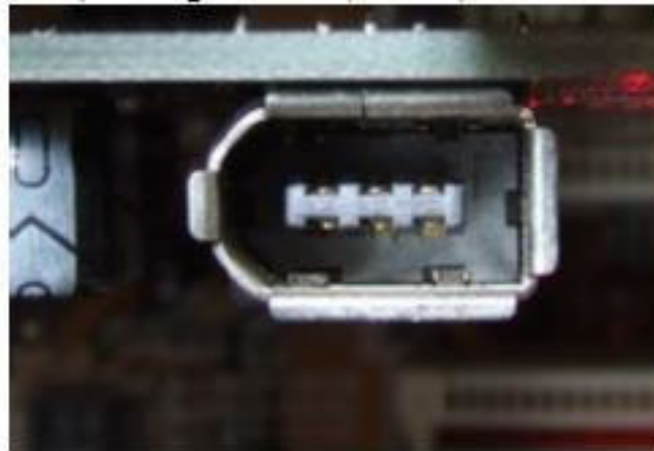


4-pin connector	6-pin connector	9-pin connector	Name	Description	color of wire in cable
	1	8	Power	Unregulated DC; 30 V no load	white
	2	6	Ground	Ground return for power and inner cable shield	black
1	3	1	TPB-	Twisted-pair B, differential signals	orange
2	4	2	TPB+	Twisted-pair B, differential signals	blue
3	5	3	TPA-	Twisted-pair A, differential signals	red
4	6	4	TPA+	Twisted-pair A, differential signals	green
		5	A shield		
		7		-	
		9	B shield		
Shell			Outer	cable shield	

IEEE1394 - Konektori

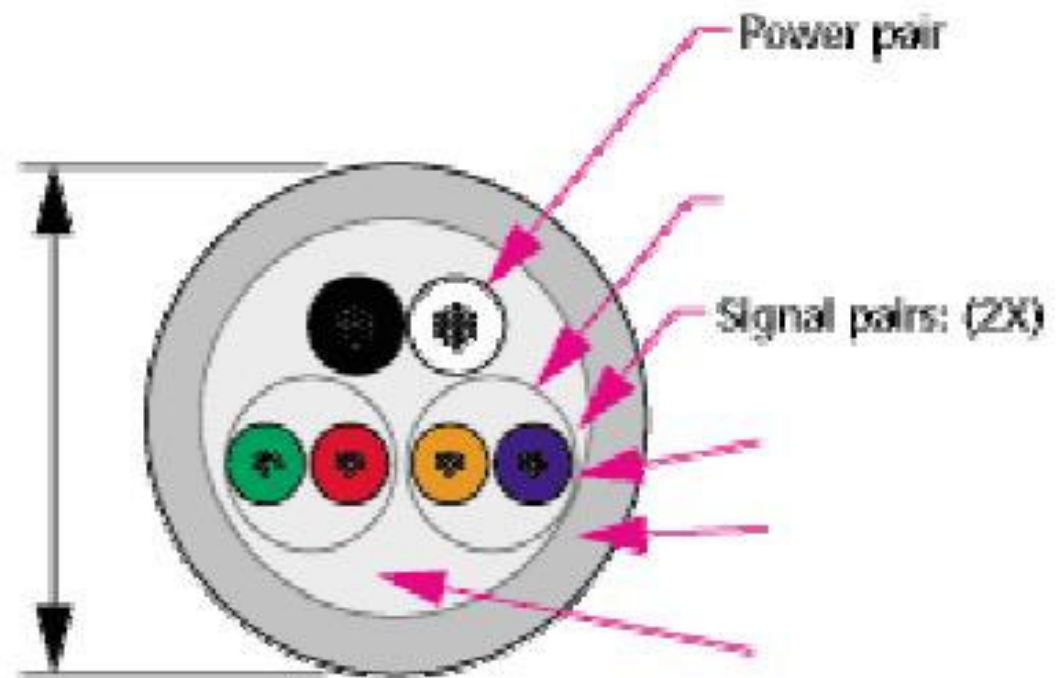


4-pinski (lijevo) i 6-pinski (dsno) FireWire konektori



6-pinski FireWire konektor na strani ekspanzione kartice

IEEE1394 – Šesto žilni kabl



IEEE 1394 šesto-žilni kabal

IEEE1394 – Signali

Dva para upletenih parica, **TPA** i **TPB**, koriste se za komunikaciju.

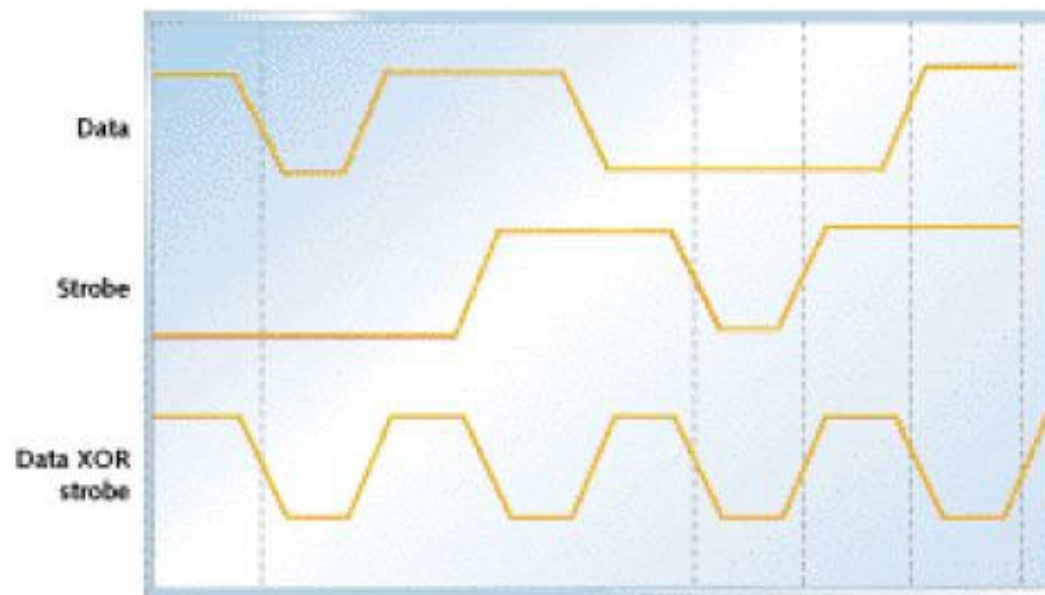
TPA – slanje stobe signala i primanje podataka.

TPB – prijem strobe signala i slanje podataka.

Data strobe kodiranje.

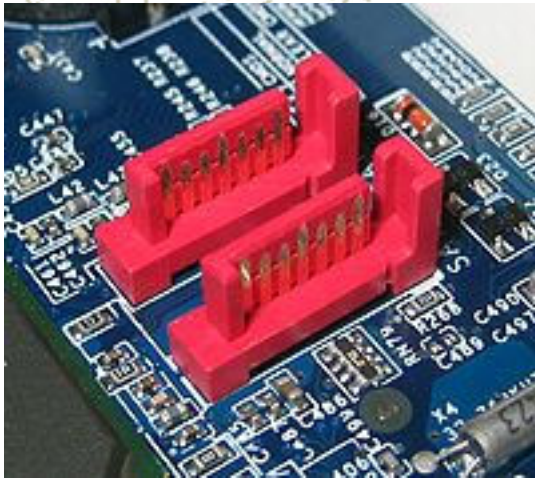
Ili data ili strobe mijenjaju stanje ali ne istovremeno.

Omogućuje izvlačenje signala takta.



Data strobe encoding

Serial ATA



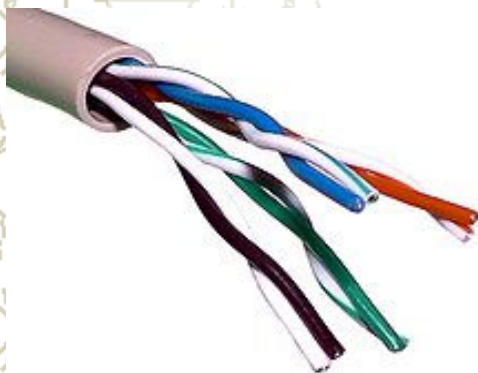
Serijska veza sa hard diskom pomoću 2 parice (predaja i prijem). Brzina od 1,5Gb/s (150MB/s) do 6Gb/s.

Za poređenje, Ultra ATA je paralelni prenos sa 40 žica kod koga je postignut maksimum od 100MB/sek.

- veza od tačke do tačke
- spajanje „naživo”
- koristi 8b/10b kodiranje
- SATA1 (1,5GB/s), SATA2 (3GB/s), SATA3 (6GB/s), eSATA (external)

Ethernet IEEE802.3

- Nastao 1972. Do 80-tih godina koristio se koaksijalni kabl.
- U početku je imao brzinu 10MB/s (**10BASE** standard).
- Danas dominira brzi ethernet **100BASE** (100MB/s)
- Sve više se koristi gigabitni ethernet **1000BASE** (1GB/s).
- Još brži je **10GBASE** sa optičkim vlaknima za velike dužine, vlaknima do 300m, bakarnim vezama do 1m i upredenim paricama do 100m.
- U razvoju su 40GB i 100GB ethernet.



Konektor: standardni 8P8P (RJ45)

Kablovi: kategorije 5, 5e, 6

UTP = Unshielded Twisted Pair

FTP = Foiled Twisted Pair

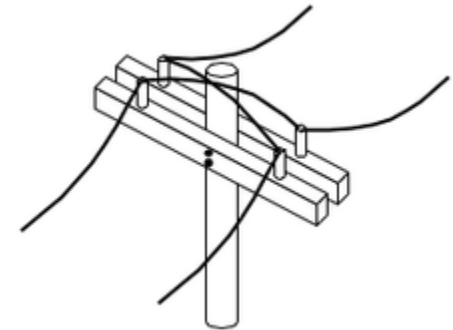
STP = Shielded Twisted Pair

Upredene parice



Već na prvim telefonskim i telegrafskim linijama 1880-tih godina uočene su velike smetnje od električnih tramvaja. Nađeno je rješenje u ukrštanju žica.

Na 1km - 4 ukrštanja.



Upredena parica, osim što eliminiše smetnje, ima i znatno manje slabljenje, pa se mogu postići veće dužine.

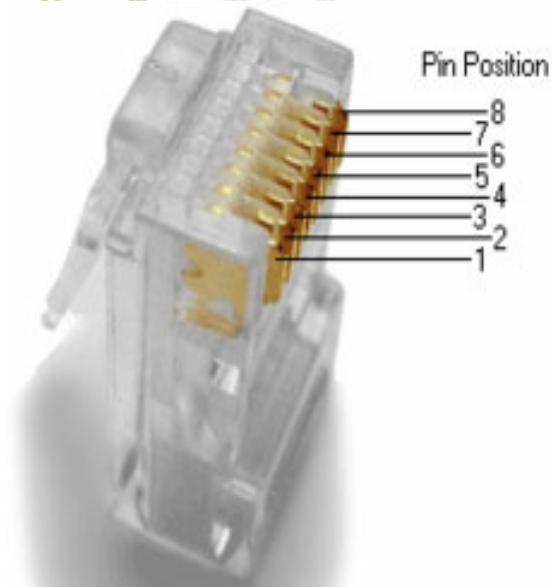
Lijevo – kodiranje parica bojama.

Veza kabl - konektor

T568A

T568B

Pin	Pair	Wire	Color	Color
1	3	tip	 white/green	 white/orange
2	3	ring	 green	 orange
3	2	tip	 white/orange	 white/green
4	1	ring	 blue	 blue
5	1	tip	 white/blue	 white/blue
6	2	ring	 orange	 green
7	4	tip	 white/brown	 white/brown
8	4	ring	 brown	 brown



Načini spajanja A i B su potpuno ravnopravni.

Ukršteni kabl ima konektore različito spojene (jedan A, drugi B), i koristi se za vezu računar-računar.

Ethernet 100BASE-TX

Name	4b	5b	Description
0	0000	11110	hex data 0
1	0001	01001	hex data 1
2	0010	10100	hex data 2
3	0011	10101	hex data 3
4	0100	01010	hex data 4

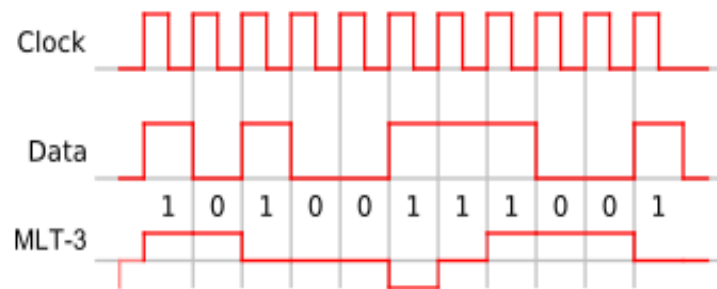
F	1111	11101	hex data F
Q	-NONE-	00000	Quiet (signal lost)
I	-NONE-	11111	Idle
J	-NONE-	11000	Start #1
K	-NONE-	10001	Start #2
T	-NONE-	01101	End
R	-NONE-	00111	Reset
S	-NONE-	11001	Set
H	-NONE-	00100	Halt

Postoje i drugi standardi (100BASE-T, 100BASE-T2, 100BASE-T4), ali 100BASE-TX je najviše zastupljen.

Koristi 2 parice, za Tx i Rx. Način kodiranja 4B5B eliminiše jednosmjernu komponentu i poravnava frekvencijski spektar.

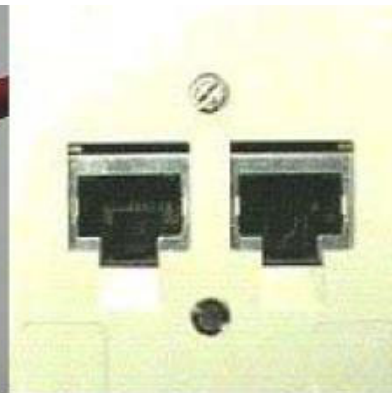
Dodatno kodiranje sa MLT-3 spušta spektar na 31,25MHz.

Neiskorišćeni kodovi služe za detekciju greške.



MLT-3

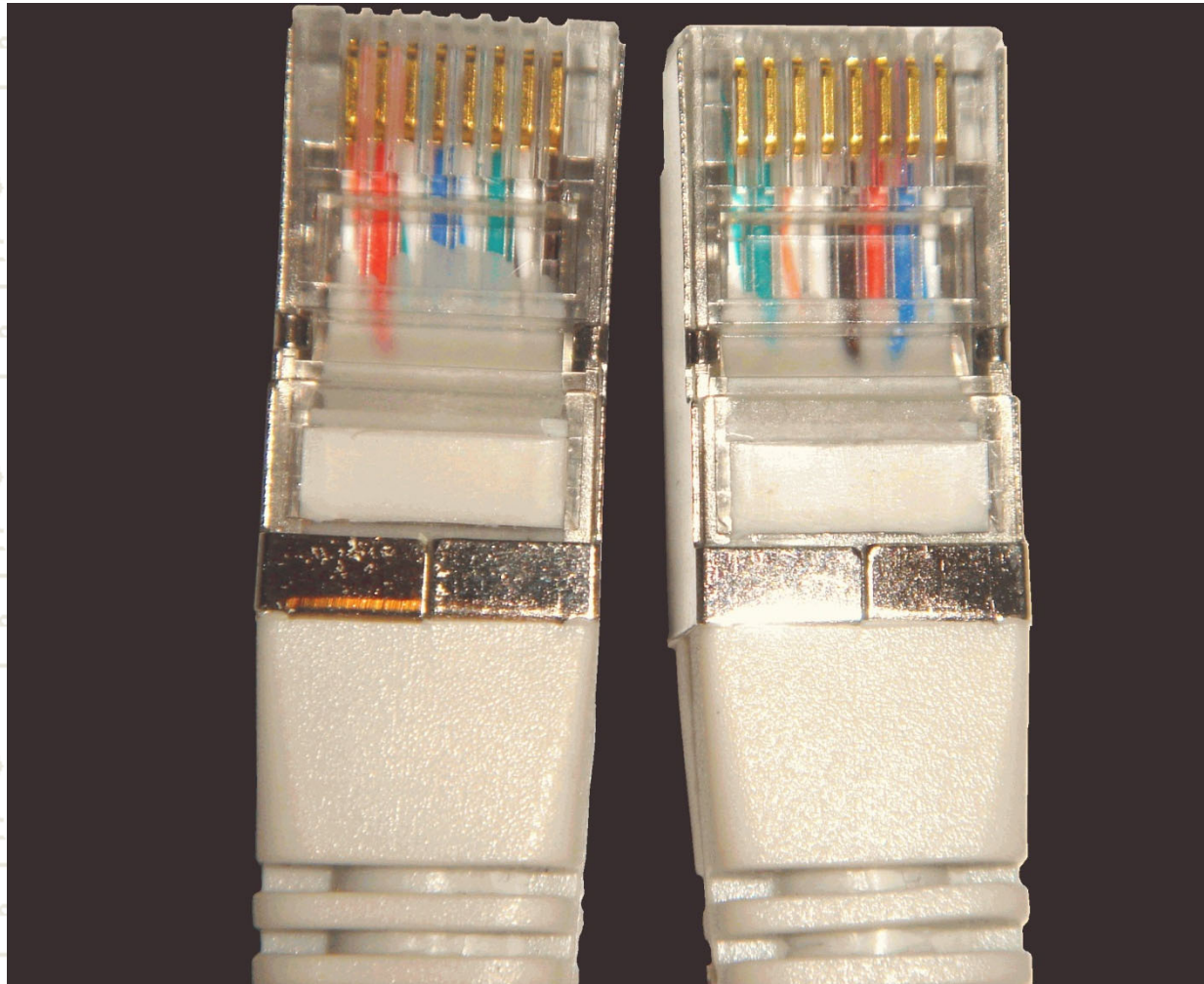
Ethernet IEEE802.3 - konektori



Poređenje RJ45 (Ethernet) i RJ11 (Telefonskog) konektora UTP sa 4 parice

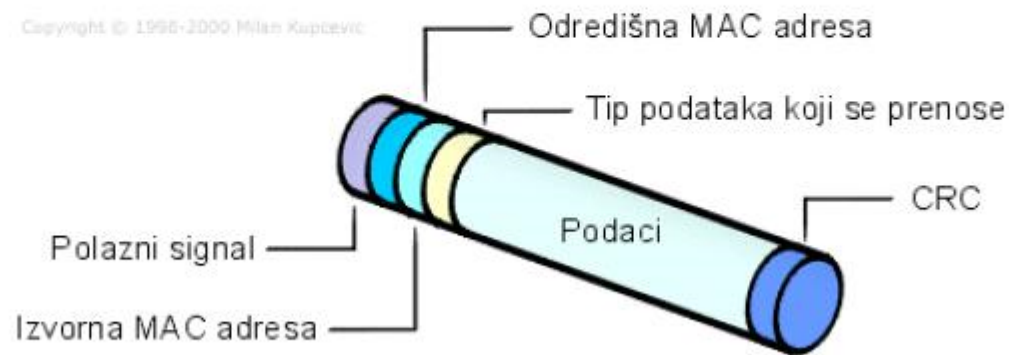


Ethernet IEEE802.3 - kabl



Ethernet IEEE802.3 – paket podataka

Preamble 62-bita	Početak okvira 2-bita	Odredišna adresa 6-bajta	Izvorišna adresa 6-bajta	Dužina ili tip paketa 2-bajta	Podaci 46-1500 bajta	FCS 4-bajta CRC?
---------------------	-----------------------------	--------------------------------	--------------------------------	-------------------------------------	----------------------------	------------------------



Računari priključeni na mrežu mogu, jedan drugome, slati podatke za aplikacije koristeći više softverske protokole, kao što je TCP/IP protokol koji se koristi u internetu.

Paketi viših protokola šalju se u polju za podatke Ethernet paketa.

Ethernet IEEE802.11b



Noviji standard 802.11g
omogućava do 54Mb/s
Uz bolju zaštitu podataka

Osobine

- Noseća učestanost je 2.4GHz prema IEEE 802.11b (DSSS).
- Brzina prenosa podataka do 11Mbita/s.
- 64/128-bit WEP kriptovanje za visok nivo sigurnosti.
- TKIP i AES napredni WLAN sigurnosni protokoli.
- Komunikacija između bilo koja dva bežična korisnika bez posredovanja.
- 32-bit PCI interfejs.
- Plug and Play.

802.11 standardi

IEEE 802.11: The WLAN standard was originally 1 Mbit/s and 2 Mbit/s, 2.4 GHz RF and infrared [IR] standard (1997)

IEEE 802.11a: 54 Mbit/s, 5 GHz standard (1999, shipping products in 2001)

IEEE 802.11b: Enhancements to 802.11 to support 5.5 and 11 Mbit/s (1999)

IEEE 802.11c: Bridge operation procedures; included in the IEEE 802.1D standard (2001)

IEEE 802.11d: International (country-to-country) roaming extensions (2001)

IEEE 802.11e: Enhancements: QoS, including packet bursting (2005)

IEEE 802.11F: Inter-Access Point Protocol (2003) Withdrawn February 2006

IEEE 802.11g: 54 Mbit/s, 2.4 GHz standard (backwards compatible with b) (2003)

IEEE 802.11h: Spectrum Managed 802.11a (5 GHz) for European compatibility (2004)

IEEE 802.11i: Enhanced security (2004)

IEEE 802.11j: Extensions for Japan (2004)

IEEE 802.11-2007: A new release of the standard that includes amendments a, b, d, e, g, h, i & j. (July 2007)

IEEE 802.11k: Radio resource measurement enhancements (2008)

IEEE 802.11n: Higher throughput improvements using MIMO (multiple input, multiple output antennas) (September 2009)

IEEE 802.11p: WAVE—Wireless Access for the Vehicular Environment (such as ambulances and passenger cars) (working—June 2010)

IEEE 802.11r: Fast BSS transition (FT) Working "Task Group r" (2008)

IEEE 802.11s: Mesh Networking, Extended Service Set (ESS) (working—September 2010)

IEEE 802.11T: Wireless Performance Prediction (WPP)—test methods and metrics Recommendation cancelled

IEEE 802.11u: Interworking with non-802 networks (for example, cellular) (working—September 2010)

IEEE 802.11v: Wireless network management (working—June 2010)

IEEE 802.11w: Protected Management Frames (September 2009)

IEEE 802.11y: 3650–3700 MHz Operation in the U.S. (2008)

IEEE 802.11z: Extensions to Direct Link Setup (DLS) (August 2007 – December 2011)

IEEE 802.11aa: Robust streaming of Audio Video Transport Streams (March 2008 – June 2011)

IEEE 802.11mb: Maintenance of the standard. Will become 802.11-2011. (Expected publication 8/02/11)

IEEE 802.11ac: Very High Throughput <6 GHz[17]; potential improvements over 802.11n: better modulation scheme (expected ~10% throughput increase); wider channels (80 or even 160MHz), multi user MIMO[18]; (September 2008 – December 2012)

IEEE 802.11ad: Very High Throughput 60 GHz (December 2008 – December 2012)

IEEE 802.11ae: QoS Management

IEEE 802.11af: TV Whitespace

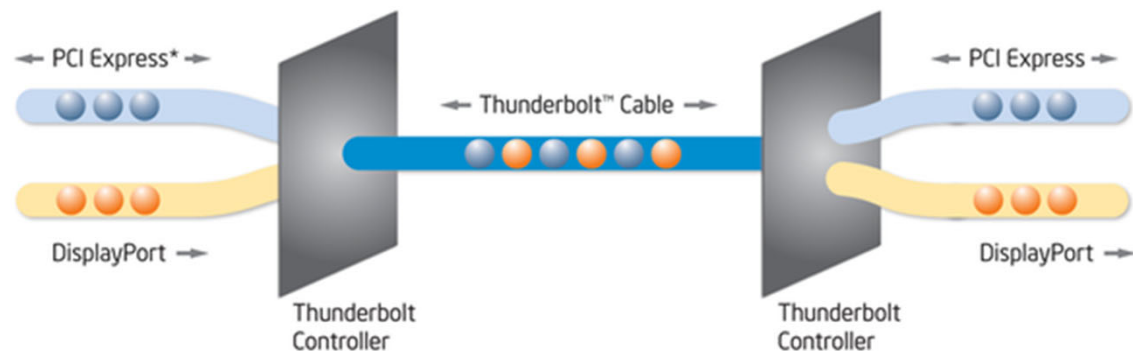
The logo features a green swoosh that starts from the left, loops over a yellow rectangular area, and ends on the right. Inside the yellow area, a black circle with four white dots is positioned on the left side of the swoosh. The text 'LightPeak' is written in a black, sans-serif font to the right of the yellow area.

LightPeak

- ☀ Intelova tehnologija sa optičkim kablom visoke savitljivosti.
- ☀ Startuje sa 10Gb/s, plan 100Gb/s
- ☀ Dužina kabla do 100m
- ☀ Prenos podataka u oba smjera
- ☀ Bakarne žice za napajanje
- ☀ Lančana topologija (daisy chain)
- ☀ Spajanje “naživo”

Thunderbolt

- Umjesto LightPeak-a (od 2011.godine)
- - kombinacija PCI express i DisplayPort
- - 10GB sa bakarnim kablom do 3m
- - optička varijanta neće imati napajanje periferije
- - prelaz bakar/optika biće u samom konektoru
- - univerzalni konektor poput USB 3.0




Thunderbolt

- ✦ Saradnja između Applea i Intela urodila je plodom zvanim Thunderbolt, tehnologijom povezivanja računara uz velike brzine prenosa podataka i prikaz visoke rezolucije (HD) u jednom kablu ranije poznatu pod nazivom "Light Peak".
- ✦ Apple je predstavio nove modele MacBook Pro serije prenosnih računara na kojima se pojavio Thunderbolt, te je ujedno i prvi proizvođač računara koji ima ovu novu tehnologiju prenosa podataka.
- ✦ Vizija tehnologije Thunderbolt (Light Peak), jest brže prenositi multimedijske sadržaje, pojednostaviti povezivanje uređaja te podsticati nove načine sastavljanja i korištenja računara.

Thunderbolt

Karakteristike Thunderbolt-a:

- **Brzina prenosa podataka od 10 Gb/s (gigabita u sekundi)**, što je oko dva puta brže od USB 3.0 i 20 puta brže od USB 2.0.
- Intel navodi da Thunderbolt može “prenijeti full HD film u manje od 30 sekundi i back up godinu dana neprekidne reprodukcije MP3 u tek nešto više od 10 minuta.”
- Tehnologiju je u potpunosti razvila kompanija Intel dok je uloga kompanije Apple da je iznese na tržište.
- Tehnologija je počela da živi pod nazivom Light Peak, i prva iteracija koristi bakrene žice.
- Jedna žica služi za prenos i videa i podataka, a “komplementarna je tehnologija sa USB 3.0,” navodi kompanija Intel.
- Radi sa prenosom podataka u oba smjera u isto vrijeme, koristeći punih 10 Gb/s propusnosti u svakom smjeru.
- **PCI Express je ugrađen, tako da će sada Thunderbolt učiniti eksterne uređaje brzim kao unutrašnje**, navela je kompanija Apple.
- Thunderbolt pruža 10 W električne energije za periferije, u usporedbi sa 8 W za FireWire 800 i 5 W za USB 3.0.

 Svi uređaji s podrškom za tehnologiju Thunderbolt imaju isti priključak, što korisnicima omogućuje da uređaje jednostavno povežu u lanac jedan za drugim putem električnih ili optičkih kabela.

PCI express

PCI Express Example Connectors

x1

BANDWIDTH

Single direction: 2.5 Gbps/200 MBps
Dual Directions: 5 Gbps/400 MBps



x4

BANDWIDTH

Single direction: 10 Gbps/800 MBps
Dual Directions: 20 Gbps/1.6 GBps



x8

BANDWIDTH

Single direction: 20 Gbps/1.6 GBps
Dual Directions: 40 Gbps/3.2 GBps



x16

BANDWIDTH

Single direction: 40 Gbps/3.2 GBps
Dual Directions: 80 Gbps/6.4 GBps

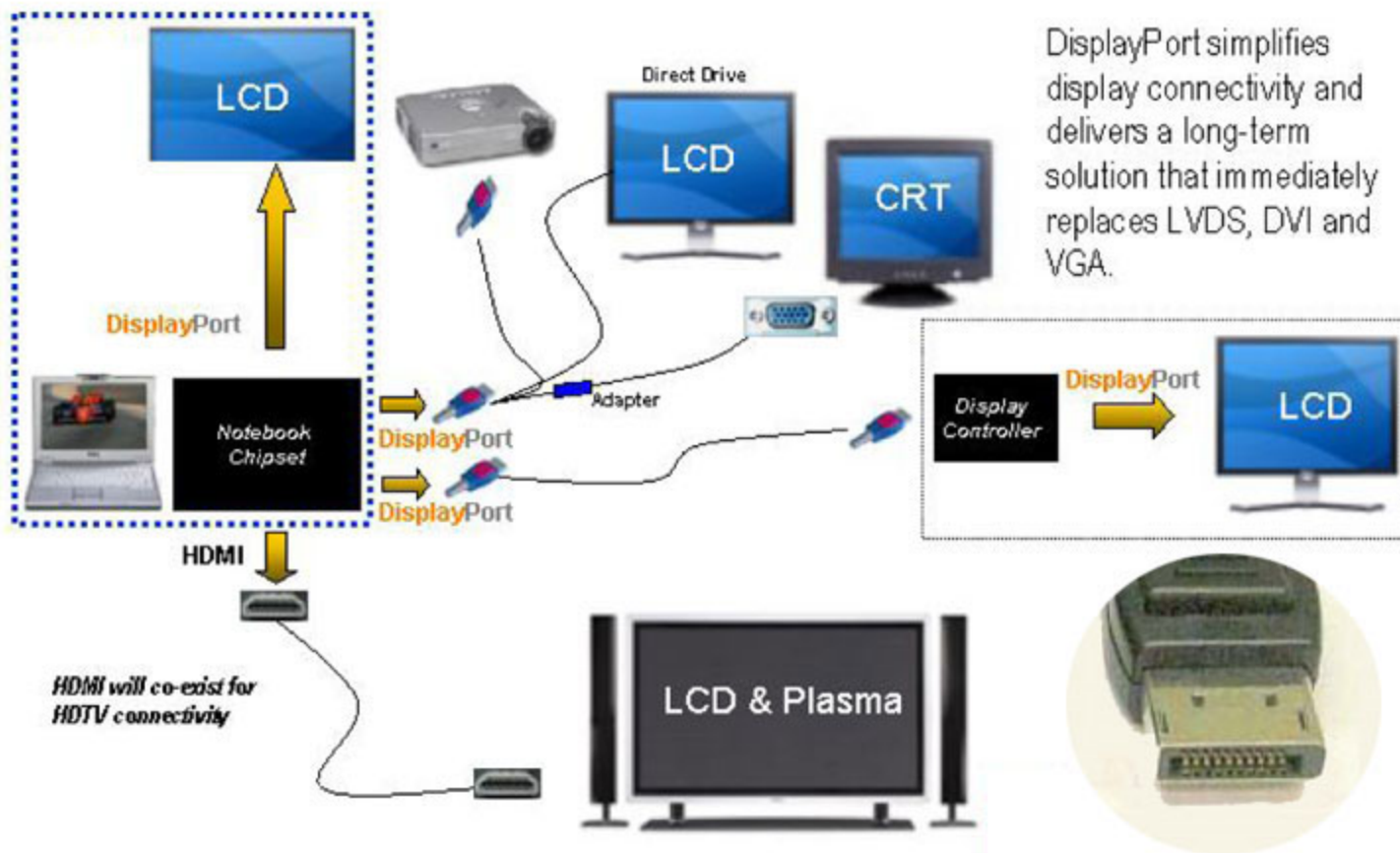


- Zamjena za PCI, PCI-X i AGP.
- 1, 2, 4, 8, 16 ili 32 staze.
- 2,5GB/s po stazi.
- Staza je 1 bitna serijska diferencijalna veza.
- Ver.3 -128b/130b kodiranje.
- Ver.2 – 20% gubitka brzine zbog kodiranja 8b/10b.
- Sve novije grafičke kartice koriste PCIe.
- EPCle = eksterni PCIe

DisplayPort

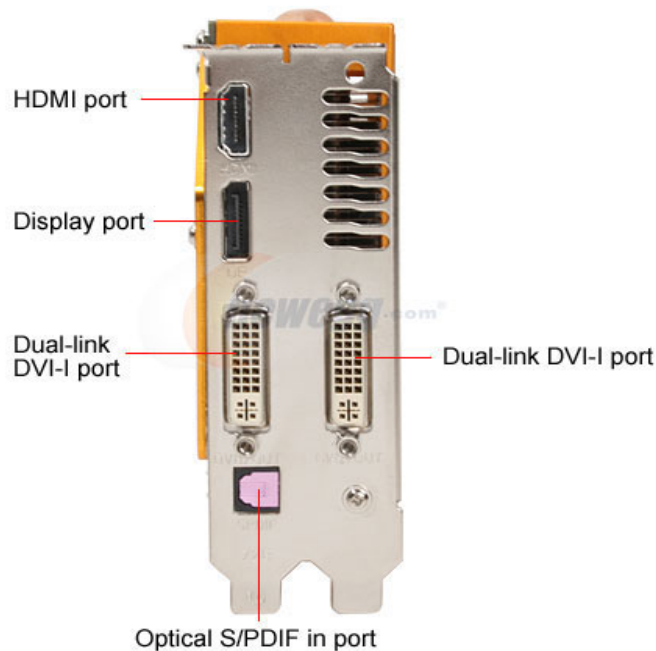
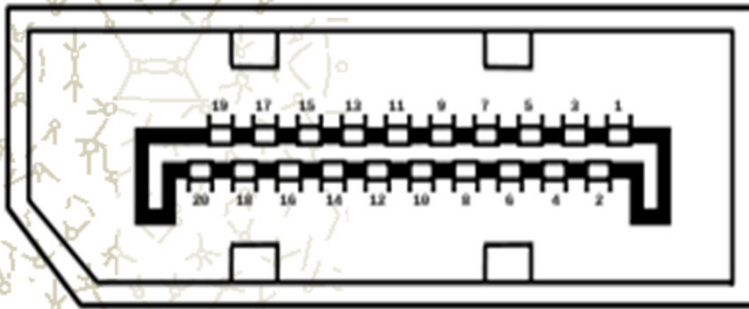
The DisplayPort Solution

Digital Connectivity Simplified



- Umjesto zasebnih linija za RGB, DisplayPort radi sa mikro-paketima.
- Do 4 staze sa 5.4GB/s po stazi.
- Kodiranje 8b10b.
- Predviđeno da odmah može da zamjeni LVDS, DVI i VGA.
- Standard omogućava jednostavnu nadogradnju u budućnosti.
- Audio podržan do 1MB/s.

DisplayPort – konektor



- Pin 1 ML_Lane 0 (p) Lane 0 (positive)
- Pin 2 GND Ground
- Pin 3 ML_Lane 0 (n) Lane 0 (negative)
- Pin 4 ML_Lane 1 (p) Lane 1 (positive)
- Pin 5 GND Ground
- Pin 6 ML_Lane 1 (n) Lane 1 (negative)
- Pin 7 ML_Lane 2 (p) Lane 2 (positive)
- Pin 8 GND Ground
- Pin 9 ML_Lane 2 (n) Lane 2 (negative)
- Pin 10 ML_Lane 3 (p) Lane 3 (positive)
- Pin 11 GND Ground
- Pin 12 ML_Lane 3 (n) Lane 3 (negative)
- Pin 13 CONFIG1 connected to Ground1)
- Pin 14 CONFIG2 connected to Ground1)
- Pin 15 AUX CH (p) Auxiliary Channel (positive)
- Pin 16 GND Ground
- Pin 17 AUX CH (n) Auxiliary Channel (negative)
- Pin 18 Hot Plug Hot Plug Detect
- Pin 19 Return Return for Power
- Pin 20 DP_PWR Power for connector (3.3 V 500 mA)

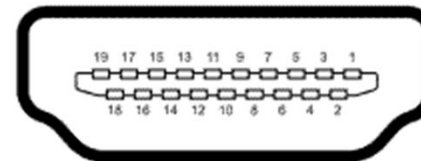
HDMI

✦ **HDMI** je skraćenica engleske složenice High-Definition Multimedia Interface (Multimedijalni međusklop visoke definicije) odnosno kompaktni međusklop preko kojeg se prenose kombinovani zvučni/video podaci u nekomprimovanom obliku.

✦ HDMI je digitalna alternativa za analogne video/audio standarde kao što su: koaksijalni kabl, kompozitni video, S-Video, SCART, komponentni video, D-Terminal, te VGA.

HDMI

HDMI međusklop



Iglica	Ime	Funkcija
1	TMDS data 2+	Crvena boja (digitalna) (+)
2	TMDS data 2 shield	Uzemljenje TMDS podatkovna linija
3	TMDS Data 2-	Crvena boja (digitalna) (-)
4	TMDS Data 1+	Zelena boja (digitalna) (+)
5	TMDS Data 1 shield	Uzemljenje TMDS podatkovna linija
6	TMDS Data 1-	Zelena boja (digitalna) (-)
7	TMDS Data 0+	Plava boja (digitalna) (+)
8	TMDS Data Shield	Uzemljenje TMDS podatkovna linija
9	TMDS Data 0-	Plava boja (digitalna) (-)
10	TMDS Clock+	TMDS sat (+)
11	TMDS Clock Shield	TMDS sat uzemljenje
12	TMDS Clock-	TMDS sat (-)
13	Consumer Electronic Control (CEC)	
14	Reserved (NC)	Rezervirano - nije spojeno
15	SCL	
16	SDA	
17	DCC/CEC Ground	DCC/CEC uzemljenje
18	+5 V Power	Napon +5 V
19	Hot plug detect	Detekcija živog uključivanja

Bežični komunikacioni interfejsi

- ✎ Bluetooth = plavi zub (zanimljivo)
- ✎ ZigBee
- ✎ DECT
- ✎ WiFi (= IEEE 802.11 = wireless Ethernet)
- ✎ Wireless USB
- ✎ IrDA = Infrared Data Association
- ✎ RFID = Radio-Frequency Identification
- ✎ NFC



Master komunicira sa do 7 uređaja

Radi na 2,45GHz (2,4 - 2.4835)

Uparivanje sa lozinkom uspostavlja povjerljivu vezu

Kriptovana komunikacija Safer+

Početni ključevi – algoritamski E22

Bluetooth 2.0 ima brzinu do 2,1Mb/s



Zadaci za vježbu

1. Pritiskom na taster povezan sa Arduino Uno pločom A, uključiti LED koja je povezana na Arduino Uno ploči B. Vezu ostvariti putem softerskog serial interfejsa. **(2 boda)**
2. Različitim osvjetljajem fotootpornika povezanog na Arduino Uno ploču A, upravljati brzinom okretanja koračnog motora povezano povezanog na Arduino Uno ploču B. Prekidačem povezanim na Arduino Uno ploču A određivati smjer okretanja koračnog motora povezano povezanog na Arduino Uno ploču B. Vezu ostvatiri putem softerskog serial interfejsa. **(4 boda)**.
3. Pomocu dva fotootpornika povezanih na Arduino Uno ploču A, napraviti da servo motor povezan na Arduino Uno ploču B prati svjetlo. Informaciju o poziciji servo motora ispisati na serijskom monitoru Arduino Uno ploče A. Vezu ostvatiri putem softerskog serial interfejsa. **(6 bodova)**
4. Sa serijskog monitora povezanog sa Arduino Uno pločom A slati poruku “posalji”, prema Arduino Uno ploči B. Po prijemu poruke, Arduino Uno ploča B odgovara sa podacima o temperaturi i vlazi. Podatke o temperaturi i vlazi ispisati na LCD-u priključenom na ploči A. **(8 bodova)**

A decorative graphic at the top of the slide. It features a solid yellow horizontal bar. A green line starts from the right side of the bar, curves upwards and to the left, ending in a small black circle with four white dots. The background of the slide is filled with a repeating pattern of light gray chemical structures, including hexagons and various molecular fragments.

HVALA ZA PAŽNJU